



ООО «Завод «Торгмаш»

614068, г. Пермь, ул. Сергея Данщина, д.7
<http://www.torgmash.perm.ru/> E-mail: sb.torgmash@mail.ru



МЯСОРУБКА

модель **М-150**

(с функцией реверса)

Руководство по эксплуатации

М-150 РЭ

Паспорт

М-150 ПС



ВНИМАНИЕ!

1 Завод изготовитель оставляет за собой право вносить в конструкцию мясорубки не принципиальные изменения и усовершенствования без отражения их в настоящем руководстве.

2 Детали из пластмассы после окончания работы привода тщательно промыть и тщательно протереть. Категорически запрещается сушить их на горячих плитах или в сушильных шкафах во избежание деформации.

3 Завод проводит систематические работы по улучшению качества мясорубки и анализы отказов в процессе эксплуатации.

4 В период гарантийного срока завод устраняет отказы и неисправности в работе мясорубки только при условии:

а) передачи (пересылки) заводу оформленного «Акта пуска мясорубки в эксплуатацию» в течение 12 календарных дней со дня ввода мясорубки в эксплуатацию;

б) направление на завод оформленного «Акта-рекламации» о выходе из строя мясорубки, отказе составных частей или комплектующих;

в) соблюдение всех требований «Руководства по эксплуатации мясорубки».

г) предъявления изделия для выполнения гарантийного обслуживания в чистом виде в полной комплектации.

При нарушении перечисленного завод снимает с себя все обязательства по гарантии.

Примечание – Оформленные «Акт пуска мясорубки в эксплуатацию» и «Акт-рекламация» должны быть заверены печатью.

На ООО «Завод «Торгмаш»
с 2004 года действует сертифицированная
СИСТЕМА МЕНЕДЖМЕНТА КАЧЕСТВА
в соответствии с требованиями **ГОСТ ISO 9001-2015**

Мясорубка М-150 соответствует требованиям:
ТР ТС 010/2011 "О безопасности машин и оборудования",
утв. Решением Комиссии Таможенного союза от 18.10.2011 года № 823.
ТР ТС 020/2011 "Электромагнитная совместимость технических средств",
утв. Решением Комиссии Таможенного союза от 9.12.2011 года № 879.
ТР ТС 004/2011 "О безопасности низковольтного оборудования",
утв. Решением Комиссии Таможенного союза от 16.08.2011 года № 768.
Регистрационный номер декларации о соответствии
ЕАЭС N RU Д-RU.PA01.B.59985/20
Дата регистрации декларации о соответствии
15.07.2020

ВВЕДЕНИЕ

Настоящее руководство по эксплуатации (РЭ) распространяется на мясорубку модель М-150 (в дальнейшем тексте именуемую изделием). Руководство по эксплуатации предназначено для ознакомления с конструкцией изделия, правилами его эксплуатации, технического обслуживания и ремонта, условиями монтажа и регулирования и содержит следующие, объединенные в РЭ документы:

- техническое описание (ТО);
- инструкция по эксплуатации (ИЭ);
- инструкция по техническому обслуживанию (ИО);
- инструкция по монтажу, пуску, регулированию и обкатке изделия на месте его применения (ИМ);
- паспорт (ПС).

Изделие требует тщательного ухода в процессе эксплуатации своевременного технического обслуживания и ремонта.

Незнание сведений, изложенных в РЭ, может привести к неправильному обращению с изделием, к нарушениям в его работе и преждевременному выходу из строя.

РЭ предназначено для обслуживающего персонала, прошедшего техническое обучение (техминимум) и инструктаж по технике безопасности, для механиков, производящих обслуживание и ремонт торгово-технологического оборудования, а также для работников ремонтных организаций.

1 ТЕХНИЧЕСКОЕ ОПИСАНИЕ (ТО)

1.1 Введение

Техническое описание знакомит с назначением, техническими данными, устройством, принципом работы изделия и другими сведениями, необходимыми для обеспечения правильного его использования.

В тексте ТО даются ссылки на рисунки, помещенные в конце настоящего РЭ.

1.2 Назначение

Мясорубка М-150 предназначена для измельчения кускового жилованного мяса и рыбы при производстве фарша для различных мясных и рыбных блюд в предприятиях общественного питания (столовые, кафе, рестораны), в детских учреждениях и малых предприятиях торговли.

Изделие исполняется в климатическом исполнении УХЛ категории размещения 4.2 по ГОСТ 15150-69. В состав изделия входят (*рисунок 1*):

Приводной механизм – для приведения в действие насадки-мясорубки;

Насадка-мясорубка – для приготовления мясного и рыбного фарша.

1.3 Технические данные

Технические данные должны соответствовать данным, указанным в таблице 1.

Таблица 1

Наименование параметра	Норма
Производительность техническая, кг/час, не менее	150
Производительность при повторном измельчении фарша, кг/ч, не менее	75
Питающая электросеть: род тока	трехфазный переменный
Номинальное напряжение, В	380
Номинальное значение частоты тока, Гц	50
Номинальная мощность электродвигателя, кВт, не менее	1,1
Частота вращения шнека, мин ⁻¹	290±10
Наружный диаметр ножевых решеток, мм	60
Диаметр отверстий ножевых решеток, мм	5,0; 9,0
Габаритные размеры, мм, не более	
– длина	570
– ширина	325
– высота	435
Масса, кг, не более	35

1.4 Состав, устройство и работа изделия

1.4.1 Состав мясорубки

С каждым приводом завод поставляет насадку–мясорубку, а также запасные части и принадлежности к ним (см. раздел 5).

1.4.2 Устройство и работа приводного механизма.

Приводной механизм (рисунок 3) состоит из основания редуктора, крышки редуктора, электродвигателя, шестерни моторной, колеса зубчатого, шестерни 2-ой ступени, колеса зубчатого, вала, переключателя.

Вал вращается в двух шарикоподшипниках. Вращение с вала электродвигателя через шестерню 15 и колесо зубчатое передается на шестерню и далее на колесо зубчатое, закрепленное на выходном валу. Электродвигатель цилиндрическим выступающим поясом центрируется в основании редуктора. На валу электродвигателя на шпонке укреплен шестерня 15. На боковой стенке кожуха имеется переключатель.

Описание работы электросхемы приводного механизма (рисунок 9).

Машина подключается к сети трёхфазного переменного тока частотой 50 Гц напряжением 380В. Для работы необходимо вблизи машины установить автоматический выключатель (*приобретается потребителем*) и подвести к нему от силового шкафа 4-х жильный кабель. Электродвигатель М1, органы управления SB1 и SB2 соединены кабелем с пускателем реверсивным и электротепловым реле, от которого через втулку выведен 4-х жильный кабель.


Кабель приводного механизма при монтаже необходимо соединить с автоматическим выключателем через разъем РШ/ВШ из комплекта монтажных частей.

Для пуска машины необходимо включить автоматический выключатель. При этом кнопка «ПУСК» должна загореться (зеленый свет). Нажать кнопку «ПУСК».


Для остановки машины необходимо нажать на кнопку управления «СТОП» (SB2). После окончания работы необходимо отключить автоматический выключатель.

При нажатии кнопки «РЕВЕРС» мясорубка кратковременно включается в обратную сторону, пока удерживается в этом положении кнопка. При отпуске кнопки «РЕВЕРС» мясорубка выключится.

Защита двигателя от перегрузки осуществляется тепловым реле КК1 контактора малогабаритного К1, а от токов короткого замыкания автоматическим выключателем.

 **В случае перегрузки двигателя выключается тепловое реле и соответственно сам пускатель К1, при этом машина останавливается и гаснет кнопка «ПУСК».**

Повторное включение теплового реле происходит автоматически через 3-5 мин, при этом должна загореться кнопка «ПУСК», что сигнализирует о готовности машины к повторному включению.

 **Мясорубка обязательно должна быть заземлена.**

Для защиты от короткого замыкания необходимо подключить мясорубку к автоматическому выключателю (приобретается потребителем) с характеристиками ~380В, 4А (типа ВА-51).

1.4.3 Устройство и работа мясорубки (рисунок 4)

Мясорубка состоит из алюминиевого корпуса 9, в котором вращается шнек 10. На стальной палец 7 алюминиевого шнека насажены, изготовленные из углеродистой стали: подрезная решетка 1, двусторонние ножи 2 и ножевые решетки 3, 4 с разными диаметрами отверстий. Ножевые решетки прижимаются к ножам гайкой через упорное кольцо 5. В верхнюю часть корпуса вставляется загрузочная тарелка 11. Мясорубка снабжена толкателем 12. Ножевые решетки 3, 4 и подрезная решетка 1 удерживаются от проворачивания запрессованной в корпус шпонкой 8.

На внутренней поверхности корпуса имеются ребра, удерживающие от проворачивания мясо, подаваемое вращающимся шнеком. Насадка-мясорубка устанавливается хвостовиком в горловину крышки редуктора 4 приводного механизма и фиксируется зажимным винтом (рисунок 1).

Мясорубка снабжена набором ножевых решеток с отверстиями различных диаметров (рисунки 5, 6) для получения фарша разной степени измельчения и съемником (рисунок 7), которым извлекают из корпуса мясорубки шнек (вставляют для этого съемник в проточку пальца шнека).

Работа мясорубки:

— мясо, предварительно разрезанное на куски весом до 100г., толкателем 12 (рисунок 4) подается в мясорубку. Вращающийся шнек 10 захватывает мясо и с помощью имеющихся на внутренней полости корпуса 9 спиральных ребер подает его к ножам.

— подрезная решетка 1 надрезает мясо, а вращающийся двусторонний нож 2 разрезает его на более мелкие части. Далее мясо продавливается через ножевую решетку 3, разрезается вторым двусторонним ножом 2 и продавливается через вторую ножевую решетку 4.

1.5 Инструмент и принадлежности


Поставляемые инструмент и принадлежности имеют следующее назначения:

- толкатель – для подачи кусков мяса к шнеку мясорубки;
- съемник – для извлечения шнека, решеток и ножей из корпуса мясорубки.

1.6 Маркировка

1.6.1 На каждом приводном механизме прикреплена фирменная табличка, содержащая:

- товарный знак предприятия–изготовителя;
- обозначение изделия;
- номинальное значение напряжения электрической сети;

- номинальная мощность электродвигателя;
- условное обозначение степени защиты по ГОСТ 14254–96;
- месяц и год выпуска;
- заводской номер;
- единый знак обращения 

Надписи выполняются термотрансферным способом.

1.6.2 На упаковочном ящике маркируется предупредительный знак «Верх. Не кантовать»

1.7 Тара и упаковка

1.7.1 Каждое изделие упаковывается в деревянный ящик или коробку из гофрокартона, изготовленный в соответствии с конструкторской документацией предприятия – изготовителя.

Приводной механизм крепится к днищу ящика двумя болтами.

Тара невозвратная, использованию в процессе монтажа и эксплуатации не подлежит.

1.7.2 Перед упаковыванием изделие подвергнуто временной противокоррозионной защите по варианту ВЗ-1 для группы изделий II–1 по ГОСТ 9.014–78 с применением масла К–17 по ГОСТ 10877–76. Допускается применение других консервационных масел, оговоренных ГОСТ 9.014-78.

2 ИНСТРУКЦИЯ ПО ЭКСПЛУАТАЦИИ (ИЭ)

2.1 Общие указания

Мясорубка обслуживается одним работником–оператором. Работа состоит из следующих основных операций:

- установка насадки–мясорубки на приводной механизм;
- подготовка продуктов к переработке;
- переработка продуктов;
- санитарная обработка приводного механизма и насадки–мясорубки после окончания работы.

2.2 Указание мер безопасности при эксплуатации

2.2.1 Все лица, допускаемые к эксплуатации изделия, должны знать его устройство и пройти инструктаж по технике безопасности.

2.2.2 Нельзя включать электродвигатель приводного механизма предварительно надежно не закрепив насадку-мясорубку в горловине приводного механизма, в противном случае возможно проворачивание насадки в момент пуска и ранение обслуживающего персонала

2.2.3 Запрещается направлять и проталкивать застрявший продукт руками и работать при снятой тарелке. Снимать насадку-мясорубку с привода до полной остановки электродвигателя.



***ВНИМАНИЕ!* Приводной механизм обязательно должен быть заземлен. Привод нельзя мыть водяной струей.**

2.2.4 Уровни звукового давления и уровни звука, создаваемые машиной, соответствуют СН 2.2.4/2.1.8.562 и не превышают значений, приведенных ниже

Средне геометрические частоты октавных полос, Гц	31,5	63	125	250	500	1000	2000	4000	8000	Уровень звука, дБ
Допускаемые уровни звукового давления, дБ	107	95	87	82	78	75	73	71	69	80

Корректированный уровень звуковой мощности не превышает 83дБ.

2.3 Подготовка к работе

2.3.1 Подготовка к работе приводного механизма.

Перед началом работы включите приводной механизм на холостом ходу. Для этого включите автоматический выключатель. При этом засветится индикаторная лампочка в кнопке «ПУСК» приводного механизма. Нажмите кнопку «ПУСК».

Убедитесь в правильности вращения вала приводного механизма (см. направление стрелки на кожухе).

Затем остановите приводной механизм. Для этого нажмите кнопку (СТОП).

2.3.2 Общие указания по подготовке к работе.

Перед началом работы промойте рабочие органы и поверхности, соприкасающиеся с продуктом, горячей водой и просушите. Поднимите рукоятку привода вверх.

2.3.3 Подготовка к работе насадки-мясорубки (рисунок 4).

а) установите и зафиксируйте корпус мясорубки в горловине приводного механизма;

б) смажьте хвостовик шнека несоленым жиром и вставьте шнек в корпус мясорубки до упора так, чтобы шип шнека вошел в паз вала приводного механизма;

в) убедитесь в правильности заточки режущих органов;

г) в зависимости от требуемой степени измельчения фарша устанавливайте ножи и решетки в следующей последовательности:

Основной набор (рисунок 5):

— вставьте в корпус подрезную решетку 1 **широкой кромкой к ножу** так, чтобы паз на подрезной решетке скользил по шпонке, запрессованной в корпусе мясорубки;

— наденьте на палец шнека двусторонний нож 2 так, чтобы режущие кромки его были направлены в сторону вращения шнека (против часовой стрелки);

— вставьте в корпус ножевую решетку 3 с отверстиями Ø 9 мм;

— наденьте на палец шнека второй двусторонний нож;

— вставьте в корпус ножевую решетку 4 с отверстиями Ø 5 мм или Ø 3 мм;

— вставьте в корпус упорное кольцо 5;

— навинтите нажимную гайку 6 так, чтобы ножевые решетки были плотно прижаты к ножам, затем отвинтите гайку на 1/4 оборота.

Набор для крупной резки (рисунок 6):

— вставьте в корпус подрезную решетку 5;

— наденьте на палец шнека двусторонний нож 4 с направлением режущих кромок против часовой стрелки;

— вставьте в корпус ножевую решетку 3 с отверстиями Ø 9 мм;

— вставьте в корпус два упорных кольца 2;

— навинтите нажимную гайку 1, как указано выше.

Допускается использовать набор, состоящий из подрезной решетки, двустороннего ножа, ножевой решетки с отверстиями Ø5мм и двух упорных колец;

д) вставьте в корпус мясорубки загрузочную тарелку;

е) включите приводной механизм (см. п. 2.3.1);

ж) навинчивайте нажимную гайку до появления в редукторе легкого шума и возрастания сопротивления навинчиванию гайки;

з) выключите приводной механизм;

и) подготовьте тару для фарша

2.4 Требования к качеству сырья для мясорубки.

Для измельчения используют охлажденную мякоть (говядины, свинины, баранины) из шейной части, пашины и обрезков, получаемых при зачистке крупнокусковых полуфабрикатов, и мякоть пашины из туш 2 категории. Мясо должно быть нарезано на кусочки весом до 100 граммов и тщательно очищено от костей и хрящей. Даже сравнительно небольшие кости могут быть причиной поломки ножевых решеток и выкрашивания ножей мясорубки в следствии чего кости и кусочки металла могут попасть незамеченными в пищу. Удаление из мяса жил и сухожилий желательны, но не обязательно. Если они не удаляются, то их следует прорезать в нескольких местах для того, чтобы из них не могли образоваться волокна, которые наматываясь на ножи и палец шнека, нарушают нормальную работу мясорубки, вплоть до ее заклинивания.

При использовании набора с одной ножевой решеткой с диаметрами отверстий 5 и 9мм прорезание жил не обязательно.

2.5 Порядок работы.

2.5.1 Порядок работы на мясорубке:

а) включите приводной механизм (см. п.2.3.1);

б) продукт из загрузочной тарелки равномерно подавайте к вращающемуся шнеку толкателем. Увлекаемый шнеком продукт проходит через отверстия подрезной решетки к первому двустороннему ножу, которым разрезается на части. Прижимаемый шнеком к первой ножевой решетке продукт продавливается через ее отверстия и измельчается вторым двусторонним ножом на более мелкие кусочки. Затем продукт продавливается через отверстия второй мелкой ножевой решетки и выходит в виде готового фарша;



ВНИМАНИЕ! Не допускается длительная работа мясорубки холостую (без загрузки продукта), так как при сухом трении ножи и ножевые решетки быстро выходят из строя.

в) после окончания работы выключите приводной механизм;

г) разберите мясорубку и произведите ее санитарную обработку

2.5.2 Требования к качеству переработанного продукта.

2.5.2.1 Измельченное мясо – масса однородная, без кусочков плохо измельченного мяса.

Температура измельченного мяса не должна превышать первоначальную более чем на 5°С. При измельчении не должно быть заметного выделения мясного сока.

2.5.2.2 Измельченная рыба – масса однородная.

2.6 Санитарно-гигиенические требования

2.6.1 Общие указания.

Изделие всегда должно содержаться в чистоте. Ежедневно после окончания работы необходимо производить санитарную обработку.

2.6.2 Порядок санитарной обработки приводного механизма:

— протрите наружные поверхности.

2.6.3 Порядок санитарной обработки насадки–мясорубки:

- снимите загрузочную тарелку;
- отвинтите от корпуса мясорубки нажимную гайку;
- съемником вытащите шнек из корпуса вместе с ножами и решетками;
- удалите остатки продукта с рабочих поверхностей и промойте горячей водой;
- прочистите и промойте дренажное отверстие Ø4мм в переходном фланце поз. 19 редуктора и канавку в хвостовике корпуса насадки-мясорубки (рис. 3 и 4);
- вытрите насухо сухой тряпкой и просушите горячим воздухом ~60°C (кроме пластмассовых деталей);
- уложите рабочие органы мясорубки и принадлежности на полку стеллажа.

2.7 Характерные неисправности и методы их устранения

Таблица 2

Механизм	Неисправность	Вероятная причина	Метод устранения
Приводной механизм	Двигатель не работает Двигатель гудит, вал не вращается	Не подведено питание к приводному механизму Обрыв фазы двигателя	Проверить силовые цепи, предохранители Немедленно выключить приводной механизм. Проверить электрические цепи, устранить обрыв фазы
Мясорубка	Сильный нагрев корпуса редуктора Мясорубка не режет, а мнет продукт	Отсутствует смазка в редукторе. Неправильная регулировка нажимной гайки Ножи тупые и не прилегают к плоскости ножевых решеток, плоскости ножевых решеток сработались	Залить смазку в корпус редуктора. Выключить приводной механизм, вынуть ножевые решетки и ножи, очистить от жил вставить обратно и отрегулировать нажимную гайку. Заточить ножи и ножевые решетки

2.8 Правила хранения

Изделие должно храниться в упакованном виде в сухих закрытых помещениях. Хранение на открытых площадках не допускается.

2.9 Транспортирование

Изделие может транспортироваться любым видом транспорта в соответствии с предупредительными надписями на таре.

3 ИНСТРУКЦИЯ ПО ТЕХНИЧЕСКОМУ ОБСЛУЖИВАНИЮ И РЕМОНТУ (ИО)

3.1 Введение

Инструкция по техническому обслуживанию и ремонту изделия предусматривает порядок и правила технического обслуживания при работе изделия, регламентированном техническом обслуживании и подготовке к эксплуатации и хранению, а также устанавливает перечень работ и проверок, проводимых при текущем ремонте.

3.2 Общие указания

3.2.1 Для поддержания изделия в течение всего периода эксплуатации в исправном состоянии рекомендуется проводить:

- регламентированное техническое обслуживание (ТО)
- техническое обслуживание при использовании изделия;
- текущий ремонт (ТР);
- капитальный ремонт (К).

3.2.2 Работы по техническому обслуживанию при использовании изделия должны выполняться персоналом предприятия, эксплуатирующего изделие.

3.2.3 Устранение неисправностей, возникающих в процессе эксплуатации и работы по регламентированному техническому обслуживанию и текущему ремонту изделия выполняются специализированным ремонтно-монтажным комбинатом или специалистами технических служб предприятия эксплуатирующего изделие (если такие службы имеются).

3.2.4 Техническое обслуживание и текущий ремонт проводятся непосредственно на месте эксплуатации изделия.

3.2.5 Текущий ремонт необходим для обеспечения нормальной работоспособности изделия и состоит в замене или восстановлении его отдельных частей.

3.2.6 Капитальный ремонт – плановый ремонт, который предусматривается графиком ППР и выполняется на ремонтном предприятии. Он необходим для полного восстановления ресурса изделия с заменой его частей, включая базовые. Капитальный и текущий ремонт могут быть плановыми и неплановыми. Неплановый ремонт проводится с целью устранения последствий отказов или происшествий.

3.2.7 На предприятии, эксплуатирующем изделие, должен быть заведен журнал учета работ, проводимых в процессе регламентированного технического обслуживания и текущего ремонта.

3.3 Указание мер безопасности при выполнении работ по техническому обслуживанию и ремонту.

Лица, выполняющие работы по эксплуатации, техническому обслуживанию и ремонту изделия, обязаны строго соблюдать меры безопасности указанные в настоящем руководстве по эксплуатации, а также действующие — «Правила технической эксплуатации электроустановок потребителей» (ПТЭ), «Правила техники безопасности электроустановок потребителей (ПТБ), «Правила устройств электроустановок (ПУЭ).

В дополнение к общим указаниям необходимо:

- все виды работ проводить на отключенной от электросети машине;
- применять только исправный инструмент и принадлежности.

3.4 Система технического обслуживания и ремонта

3.4.1 Для изделия рекомендуется следующая структура ремонтного цикла:
5ТО-ТР-5ТО-ТР-5ТО-ТР-5ТО-ТР-5ТО-ТР-5ТО-ТР-5ТО-ТР-5ТО-К.

3.4.2 Ресурс работы изделия с момента ввода в эксплуатацию:

- до капитального ремонта – 48 месяцев;
- до списания с баланса из-за полного физического износа – 8 лет.

3.4.3 Продолжительность:

- ремонтного цикла – 4 года;
- ремонтного периода – 6 месяцев;
- периода между техническим обслуживанием – 1 месяц

3.4.4 Количество в ремонтном цикле:

- техническом обслуживании – 40;
- текущих ремонтов – 7;
- капитальных ремонтов – 1.

Трудоемкость (нормо-час):

- при регламентированном техническом обслуживании – 0,9;
- при текущем ремонте – 2,4;
- при капитальном ремонте – 4,8.

3.4.5 Нормируемые показатели надежности:

- долговечность – 8 лет;
- безотказность – 500 час.

3.5 Перечень основных работ и проверок, выполняемых при техническом обслуживании

Таблица 3

Наименование работ и проверок	Методы проверок, порядок проведения работ и устранение неисправностей
Приводной механизм	
Проведение наружного осмотра приводного механизма	Визуально
Проверка работы приводного механизма на холостом ходу	Проверка производится включением кнопки «ПУСК»
Проверка работы электродвигателя (включите кнопку «ПУСК»)	На слух. Приводной механизм может работать с незначительным и равномерным шумом.
Проверка состояния резьбовых соединений	Проверка производится ключом и отверткой
Проверка состояния заземления электрической аппаратуры	На ощупь. Следует обеспечить полное прилегание головки болта или винта к заземляющему проводу или корпусу машины с помощью ключа.
Наличие смазки	Проверка производится согласно «Таблице смазки машины» (таблица 5)
Мясорубка	
Состояние режущей кромки ножей	Визуально
Состояние рабочей плоскости ножевой решетки	Визуально
Зазор между направляющими ребрами корпуса и шнека (не более 1 мм)	Визуально

3.6 Перечень основных работ и проверок, выполняемых при текущем ремонте

Таблица 4

Наименование работ и проверок	Методы проверок, порядок проведения работ и устранение неисправностей
Работы и проверки, предусмотренные техническим обслуживанием	Согласно п.3.5
Замена деталей подшипниковых узлов и зубчатых колес при их повреждении или износе	Для осмотра и замены деталей подшипниковых узлов необходимо отключить напряжение, снять облицовку приводного механизма, снять боковую крышку редуктора. Произвести осмотр. При необходимости разобрать редуктор и заменить дефектные детали. Заполнить редуктор маслом согласно таблице 5
Заточка режущих кромок рабочих органов сменных механизмов	Заточку производить в соответствии с рисунком 8
<i>Проведение дополнительного инструктажа с работниками общественного питания при нарушении ими правил эксплуатации изделия.</i>	

Произведенные работы при текущем ремонте записываются в журнале.

3.7 Заточка режущих органов

3.7.1 Заточка ножей мясорубки (рисунок 8).

Необходимо постоянно следить за состоянием решеток и ножей (своевременно затачивать и притирать их). Ножи затачиваются по боковой поверхности на заточном станке или вручную. Плоские стороны ножей, прилегающие к ножевым решеткам, подрезной нож и сами решетки шлифуются по плоскостям на плоскошлифовальном станке, а затем притираются на чугунных плитах. Для притирания рекомендуется применять наждачные микропорошки, растертые на плите с керосином. Притирку производят до получения матовой поверхности по всей плоскости.

3.8 Смазка

Сведения о местах и способах смазки приведены в таблице 5. Смену смазки редуктора необходимо производить первый раз после истечения 3 месяцев с начала работы изделия, а в дальнейшем – не реже двух раз в год.

3.8.1 Порядок смены смазки в редукторе приводного механизма (рисунок 3):

- отверните винты, крепящие заднюю стенку 16 к кожуху 9;
- отвинтите 8 винтов крепления кожуха и 2 винта крепления стоек 13;
- отсоедините кнопки от кожуха, снимите кожух;
- отсоедините провода от пускателя 14 и реле 2, вытяните шнур;
- отвинтите болты 7, крепящие переднюю стенку 4, от основания редуктора 8 и снимите переднюю стенку;
- удалите старую смазку с шестерен и зубчатых колес 6,10,11,15;
- нанесите свежую смазку согласно таблице 3 на рабочие поверхности шестерен и колес. Сборку производите в обратном порядке.

3.8.3 Хвостовик шнека мясорубки каждый раз перед началом работы необходимо смазать животным пищевым несоленым жиром.

ТАБЛИЦА СМАЗКИ МАШИНЫ

Таблица 5

Наименование мест смазки	Применение смазочных материалов	Число смазываемых мест	Периодичность замены смазки
Редуктор приводного механизма	Пластичная смазка Mobil UNIREX EP2 или смесь масла И-Т-Д-460 ТУ 38.1011337-90 – 30%, Литол-24 ГОСТ 21150-87 – 70%	1	1 раз через 3 месяца, затем 2 раза в год
Подшипники качения электродвигателя	ЦИАТИМ 221 ГОСТ 9433-80	2	Первый раз через 2 года, в последующем через каждые 2 года, 0,05 кг
Хвостовик шнека мясорубки	Животный пищевой несоленый жир	1	Ежедневно перед началом работы

3.9 Консервация

3.9.1 Консервация изделия производится при ее остановке на период, превышающий 2 месяца.

3.9.2 Перед консервацией необходимо отсоединить изделие от сети и отсоединить заземляющий контур.

3.9.3 Порядок консервации:

- произвести тщательную санитарную обработку мясорубки и ее рабочих органов;
- произвести смену смазки в редукторе приводного механизма;
- покрыть антикоррозионной смазкой все металлические поверхности изделия, не имеющие гальванических или лакокрасочных покрытий;
- мясорубка, все комплектующие и запасные части должны быть завернуты в бумагу и уложены в тару или на стеллаж в сухом помещении.

4 ИНСТРУКЦИЯ ПО МОНТАЖУ, ПУСКУ, РЕГУЛИРОВАНИЮ И ОБКАТКЕ ИЗДЕЛИЙ НА МЕСТЕ ИХ ПРИМЕНЕНИЯ (ИМ)

4.1 Указания мер безопасности при монтаже

4.1.1 Электромонтаж должен соответствовать «Правилам устройств электроустановок» и Правилам техники безопасности.

4.1.2 Монтажные инструменты (гаечные ключи, оправки, отвертки, напильники и др.) должны всегда находиться в исправном состоянии. Работать неисправным инструментом воспрещается.

4.1.3 При перемещении ящика с мясорубкой к месту монтажа необходимо соблюдать следующие требования:

- а) очистить путь от всех посторонних предметов;
- б) полы должны быть чистыми и нескользкими.

4.2 Подготовка к монтажу

4.2.1 До места монтажа мясорубка должна быть доставлена в упакованном виде.

4.2.2 Распакуйте ящики в следующей последовательности:

- а) снимите ленту, которая обтягивает ящик по бокам;
- б) откройте крышку ящика;
- в) отложите отдельно завернутые в бумагу комплектующие части и документацию;
- г) вскройте пакет с документацией, по паспорту проверьте комплектность поставки мясорубки.

4.2.3 Произведите расконсервацию, для чего с металлических частей удалите антикоррозионную смазку. Антикоррозионная смазка может быть удалена с помощью ветоши, тряпок из бязи, слегка смоченных в бензине или уайт-спирите. После этого необходимо промыть поверхности горячей водой и просушить.

4.2.4 Проверьте наличие смазки в приводном механизме, если по каким-либо причинам смазки не оказалось в редукторе, то необходимо залить масло в количестве 0,2 кг, вынув для этого верхнюю пробку 9 редуктора.

4.3 Монтаж

4.3.1 Мясорубка должна быть установлена в помещении соответствующем санитарным требованиям, с учетом удобного обслуживания и габаритных размеров и должно соответствовать нормам и требованиям пожарной безопасности.

4.3.2 Порядок установки мясорубки следующий:

- а) установите приводной механизм на жесткую и прочную опору, например тяжелый верстак или стол;
- б) в плите стола просверлите 4 отверстия (*рисунок 2*);
- в) закрепите приводной механизм (четырьмя болтами 3 с резьбой М10). Длина болтов примерно равна: $L = (B + 15)$ мм, где В – толщина стола в мм.

4.3.4 Дальнейший монтаж мясорубки осуществляется следующим образом:

а) установите на вертикальной панели электрощиток, подведите к нему 3-фазное напряжение от силового шкафа через автоматический выключатель (приобретается потребителем);

б) рядом с автоматическим выключателем необходимо установить разъем РШ входящий в комплект машины, для подключения с вилкой ВШ приводного механизма;

в) произведите заземление приводного механизма и щита электропитания.

Заземляющий зажим находится с задней стороны привода на раме поз. 24 (рисунок 3).

4.4 Наладка и монтажные испытания

После окончания монтажа, до ввода мясорубки в эксплуатацию, следует произвести монтажные испытания приводного механизма на холостом ходу.

В начальный период пуск собственно приводного механизма производится кратковременным включением, и только убедившись, что электродвигатель и редуктор работают с равномерным шумом без каких-либо заеданий, стука, шума, включают приводной механизм на продолжительный режим работы. При этом приводной вал 6 (рисунок 3) должен вращаться в направлении, указанном стрелкой на передней стенке кожуха.

При неправильном вращении вала необходимо переменить между собой любые два токопроводящих проводника.

4.5 Пуск (опробование)

Перед пуском в работу необходимо убедиться в правильности включения приводного механизма в сеть, наличии заземления, прочности закрепления приводного механизма к столу.

Насадка-мясорубка перед пуском должна быть закреплена в горловине приводного механизма при помощи эксцентрикового зажима. Пуск (опробование) производится на холостом ходу, в процессе которого проверяется взаимодействие движущихся частей на отсутствие заклинивания при кратковременном включении.

4.6 Регулирование

Приводной механизм и насадка-мясорубка на заводе – изготовителе при сборке отрегулированы, поэтому при монтаже и при пуске специальной регулировки не требуется.

5 ПАСПОРТ

5.1 Общие сведения

Наименование изделия – мясорубка

Модель – ***M-150***

Месяц и год выпуска

Наименование завода-изготовителя – ООО «Завод «Торгмаш»

Заводской номер –

5.2 Комплект поставки

1 Приводной механизм *M-150.01.000*.....– 1 шт.

2 Мясорубка *M-150.05.000*.....– 1 шт.

Комплект принадлежностей

1 Лоток загрузочный ММП II-1.04.00-01.....– 1 шт.

2 Толкатель ММ.11.000.....– 1 шт.

3 Съёмник М-50С.00.004

Комплект монтажных частей

1 Разъём РШ/ВШ- 25А/380В.....– 1 шт.

Комплект сменных частей

1 Решетка ножевая (Ø 3мм) ММП II-I.00.02.....– 1 шт. за отдельную плату

2 Насадка для набивки колбас М-50С.00.007... - 1 шт. за отдельную плату

3 Кольцо упорное ММП II-1.00.07-01.....– 1 шт.

4 Кольцо УКМ-02-03(М-80М).02.001.....– 1 шт.

ЗИП

1 Манжета 1.2-28x40-3 ГОСТ 8752-79

2 Манжета 2.2-28x47-3 ГОСТ 8752-79

3 Решетка подрезная ММП II-1.00.01

4 Нож двусторонний ММП II-1.00.05

Мясорубка собрана:

1 Решетка подрезная ММП II-1.00.01

2 Решетка ножевая (Ø отв. 5 мм) ММП II-1.00.03 – 1 шт.

3 Решетка ножевая (Ø отв. 9 мм) ММП II-1.00.04 – 1 шт.

4 Нож двусторонний ММП II-1.00.05

5 Кольцо упорное ММП II-1.00.07-01.....– 1 шт.

6 Кольцо УКМ-02-03(М-80М).02.001.....– 1 шт.

Документация:

1 Руководство по эксплуатации М-150.00.000 РЭ

2 Паспорт М-150.00.000 ПС

} в одной
брошюре

5.3 Свидетельство о приемке

Мясорубка **М-150** заводской номер соответствует техническим условиям ТУ28.93.17-012-00242430-2019 и признана годной к эксплуатации

М.П. Дата выпуска (месяц и год)
Мастер
Контрольный мастер

5.4 Свидетельство об упаковывании

Мясорубка **М-150** заводской номер упакована
ООО «Завод «Торгмаш» согласно требованиям, предусмотренным действующей технической документацией

Дата упаковки (месяц и год)
Упаковку произвел
Изделие после упаковки принял

5.5 Свидетельство о консервации

Мясорубка **М-150** заводской номер подвергнута на ООО «Завод «Торгмаш» консервации согласно требованиям, предусмотренным действующей технической документацией.

Дата консервации (месяц и год)
Срок консервации 12 месяцев
Консервацию произвел
Изделие после консервации принял

5.6 Гарантийные обязательства

5.6.1 Гарантийный срок для изделия – 12 месяцев со дня отгрузки в адрес Покупателя, но не более 18 месяцев со дня изготовления изделия.

5.6.2 В течение всего гарантийного срока эксплуатации изделия предприятие изготовитель гарантирует безвозмездное устранение выявленных дефектов и замену вышедших из строя составных частей изделия или изделия в целом.

5.6.3. Условия предоставления гарантии:

1. Предприятие изготовитель обязуется выполнить условия гарантии только при предоставлении потребителем акта ввода изделия в эксплуатацию, который подписывается представителем ремонтно-монтажной организации и администрацией предприятия общественного питания и подтверждает, что изделие введено в эксплуатацию с соблюдением требований настоящего РЭ.

2. Доставка изделия, составных частей изделия подлежащих гарантийному ремонту, осуществляется покупателем самостоятельно и за свой счет, если иное не оговорено в дополнительных письменных соглашениях.

3. Изделие должно предъявляться для выполнения гарантийного обслуживания в чистом виде в полной комплектации.

5.6.4. Гарантийные обязательства не распространяются на следующие случаи:

- повреждения изделия по вине Покупателя, вследствие ненадлежащего использования, нарушения правил хранения, эксплуатации или транспортировки изделия, проведения погрузочно-разгрузочных работ;
- наличие механических повреждений;
- проведение самостоятельного ремонта или ремонта третьими лицами;
- нарушение требований к эксплуатации изделия, изложенных в руководстве по эксплуатации (использование изделия не по назначению, несоблюдение норм загрузки, изменение напряжения или частоты электропитания и т.п.) или в случае аварии по причинам, не связанным с дефектами изделия.
- нарушения маркировки производителя или невозможность считывания серийного номера с изделия или гарантийного талона;
- наличия исправлений или помарок в гарантийном документе;
- повреждений, вызванных стихийными бедствиями, ударом молнии, пожаром, иными неблагоприятными факторами (повышенная влажность, низкие температуры) или обстоятельств непреодолимой силы;
- повреждений, вызванных попаданием вовнутрь изделия посторонних предметов, веществ, жидкостей, насекомых;
- эксплуатация изделия, находящегося в неисправном состоянии;
- повреждений, вызванных использованием нестандартных материалов и запчастей;
- отсутствие регламентированного технического обслуживания в соответствии с руководством по эксплуатации;
- установка и запуск изделия не сертифицированным персоналом, в случаях, когда участие при установке и запуске квалифицированного персонала прямо оговорено в технической документации или других письменных соглашениях.

5.7 Сведения о рекламациях

Рекламации предприятию-изготовителю предъявляются потребителем изделия в порядке и в сроки, установленные соответствующими документами о порядке приемки продукции.

В случае появления неисправностей в период гарантийного срока эксплуатации, потребителем должен быть составлен акт-рекламация и выслан заводу:

6 СДАЧА СМОНТИРОВАННОГО ИЗДЕЛИЯ В ЭКСПЛУАТАЦИЮ

Ввод в эксплуатацию оформляется актом, который подписывается представителем ремонтно-монтажной организации и администрацией предприятия общественного питания. Копия акта должна быть выслана на завод в течение 12 календарных дней со дня ввода машины в эксплуатацию.

СВЕДЕНИЯ О ЗАКРЕПЛЕНИИ ИЗДЕЛИЯ ПРИ ЭКСПЛУАТАЦИИ

Наименование изделия (составной части) и обозначение	Должность, фамилия и инициалы	Основание (наименование, номер и дата документа)		Примечание
		закрепление	открепление	

7 ТРЕБОВАНИЯ БЕЗОПАСНОСТИ ПРИ УТИЛИЗАЦИИ

Утилизацию мясорубки М-150 производить по общим правилам переработки вторичного сырья.

СВЕДЕНИЯ О СОДЕРЖАНИИ ДРАГОЦЕННЫХ МЕТАЛЛОВ

Таблица 6

Наименование	Обозначение	Сборочные единицы		Масса в 1 шт., г	Масса в изделии, г
		Кол-во	Кол-во в изделии		
серебро					
Пускатель реверсивный	ПМ12-010500	1	1	2,260	4,52
Реле электротепловое	РТИ 1308, 2,5-4,0 А	1	1	0,065	0,065
Итого					4,585

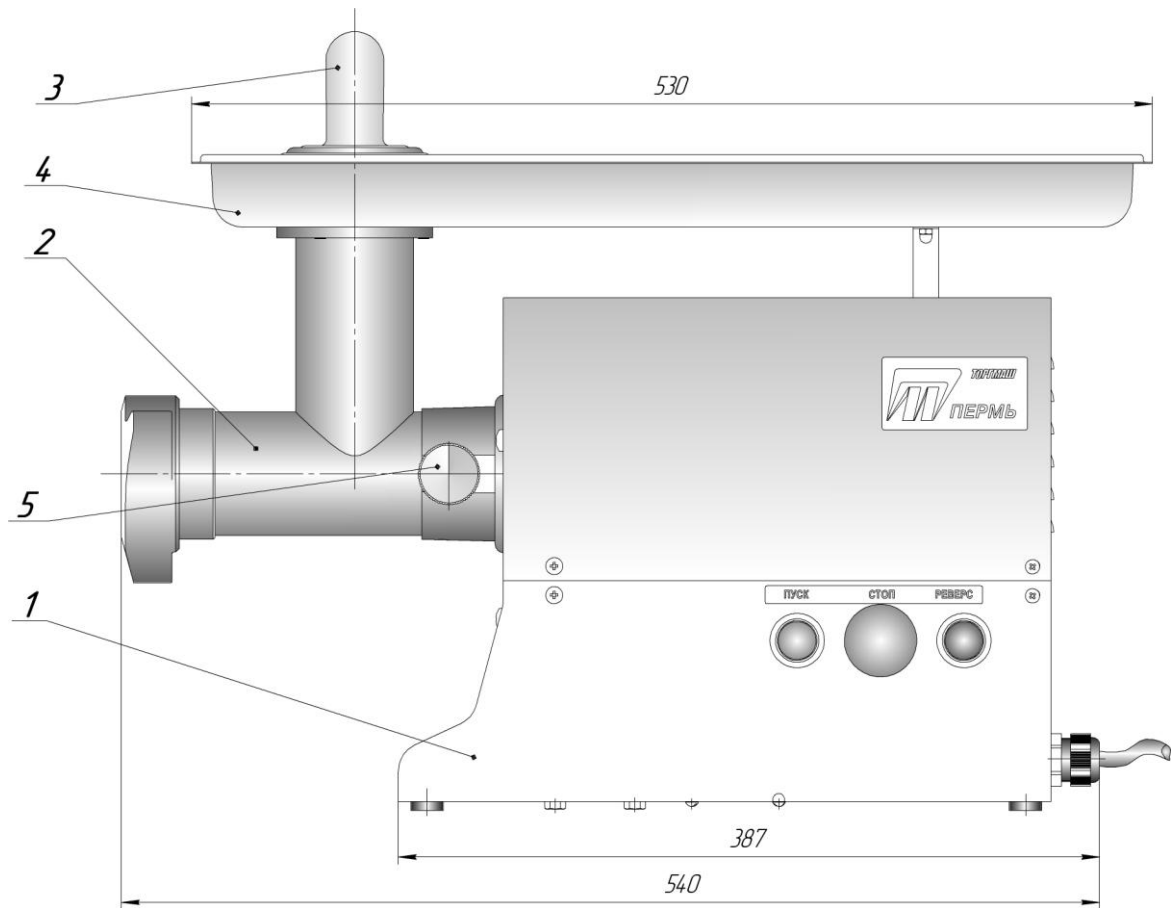


Рисунок 1 – Мясорубка М-150

1 – приводной механизм, 2 – насадка-мясорубка, 3 – толкатель, 4 – лоток загрузочный, 5 – винт зажимной.

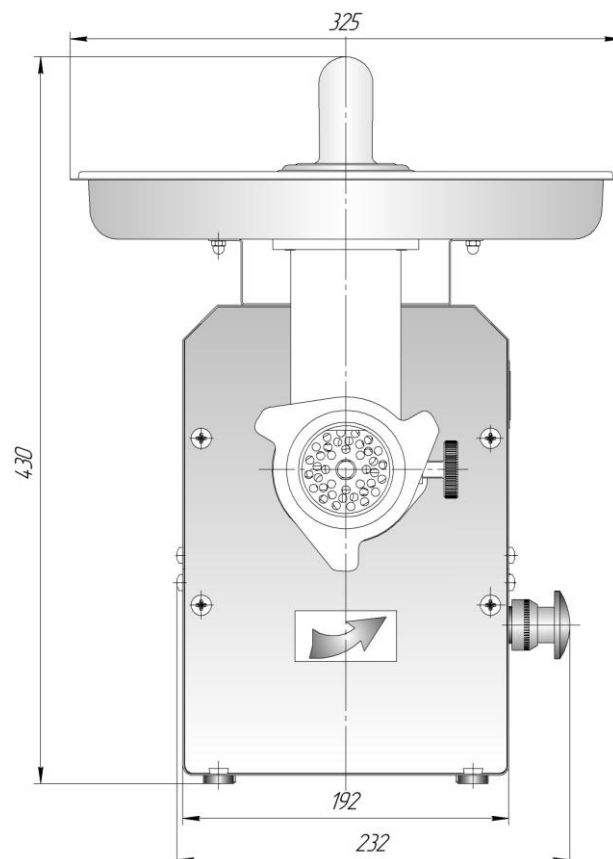


Рисунок 2 – Мясорубка М-150

М-150.00.000 РЭ стр. 21

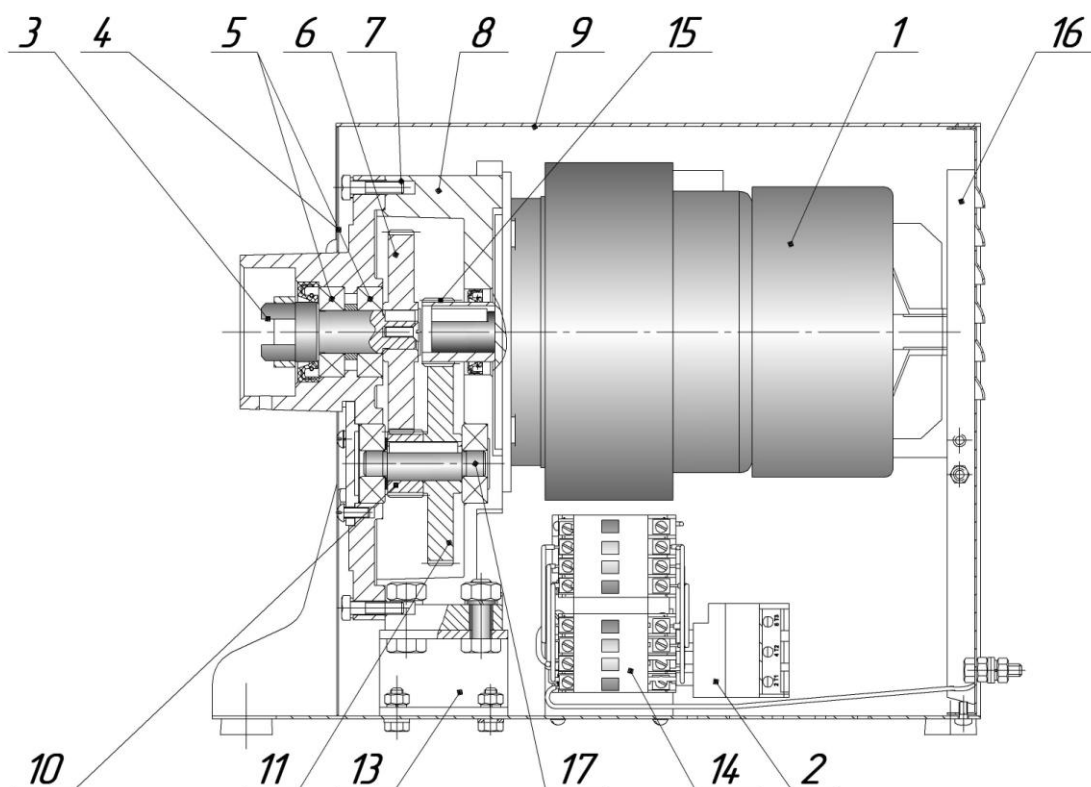


Рисунок 3 – Привод мясорубки М-150

1-электродвигатель, 2-реле электротепловое, 3-вал приводной, 4- крышка редуктора, 5 и 12-подшипники, 6, 10, 11, 15 –шестерни, 7-болт, 8-основание редуктора, 9 – кожух, 13 – скоба, 14 – пускатель реверсивный, 16 – стенка задняя, 17 – вал промежуточный

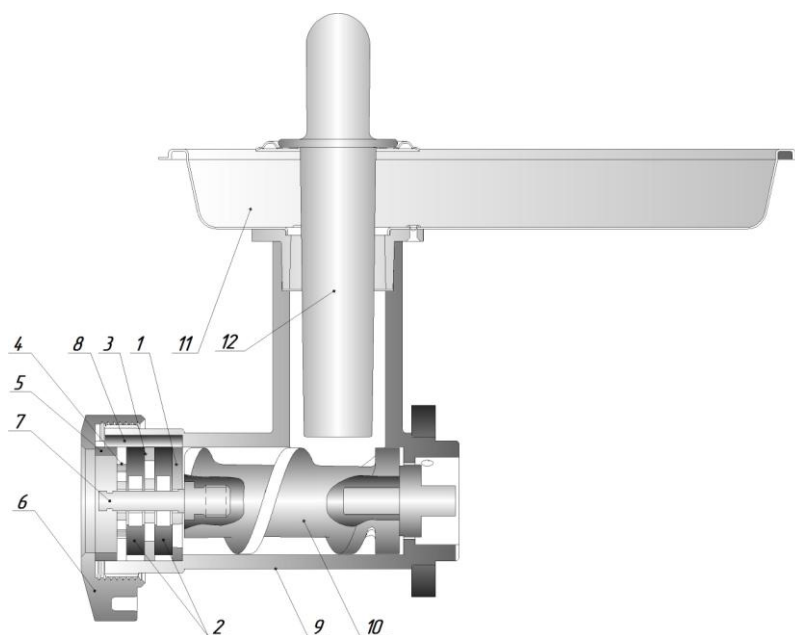


Рисунок 4 – Насадка мясорубка

1 – решётка подрезная, 2 – нож двухсторонний, 3 и 4 решётки ножевые, 5 – кольцо упорное, 6 – гайка нажимная, 7 – палец, 8 – шпонка, 9 – корпус, 10 – шнек, 11 – лоток загрузочный, 12 – толкатель.

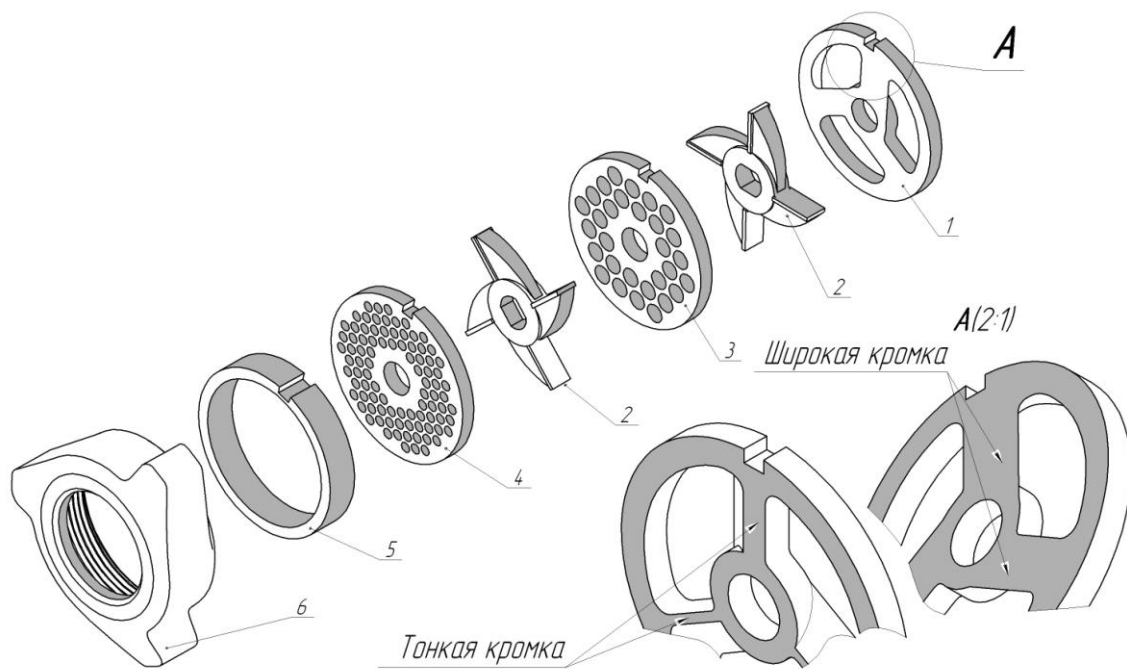


Рисунок 5 – Основной набор мясорубки – "полный унгер"

1 – решетка подрезная, 2 – нож двусторонний, 3 – решетка ножевая с \varnothing отв.9 мм,
 4 – решетка ножевая с \varnothing отв. 3 или 5мм, 5 – кольцо упорное, 6 – гайка нажимная.

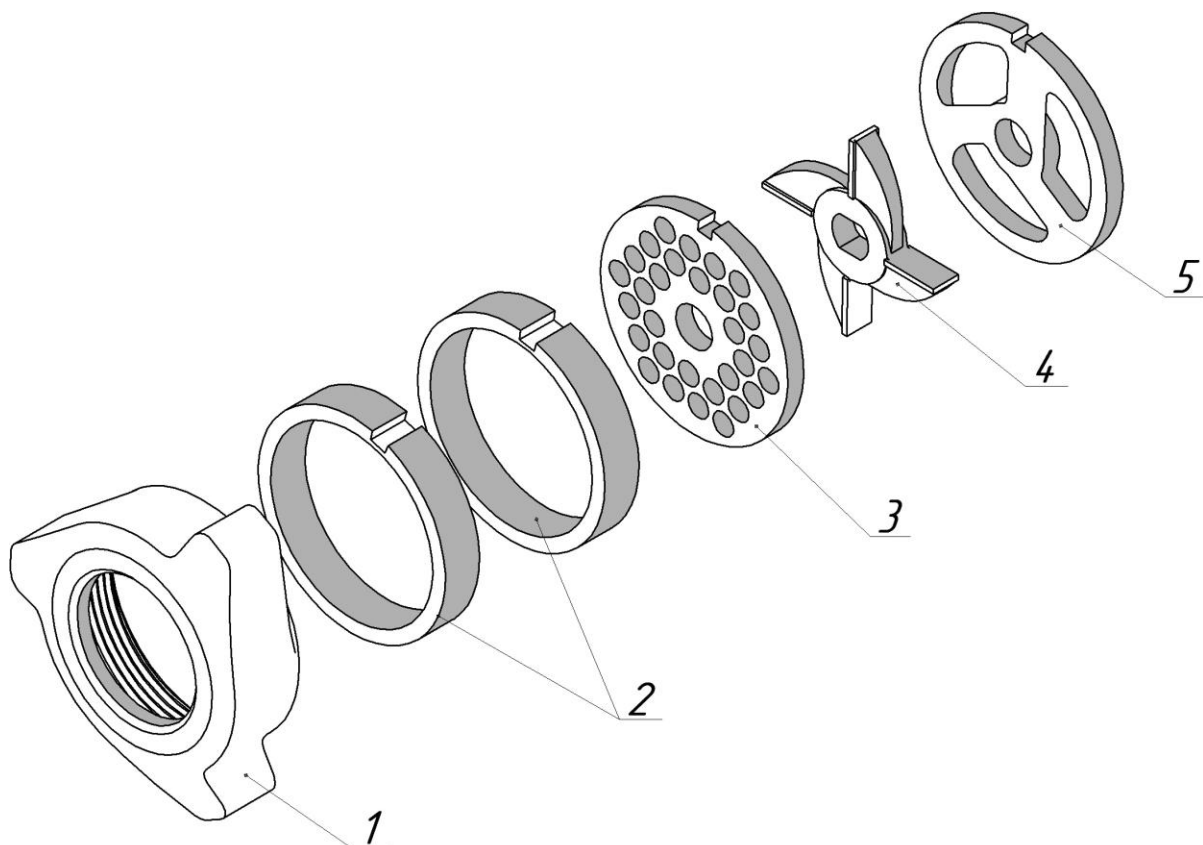


Рисунок 6 – Набор для крупной резки мясорубки – "полуунгер"
 1 - гайка, нажимная, 2 - кольцо упорное, 3 - решетка ножевая \varnothing отв. 9 мм,
 4 - нож двусторонний, 5 - решетка подрезная.

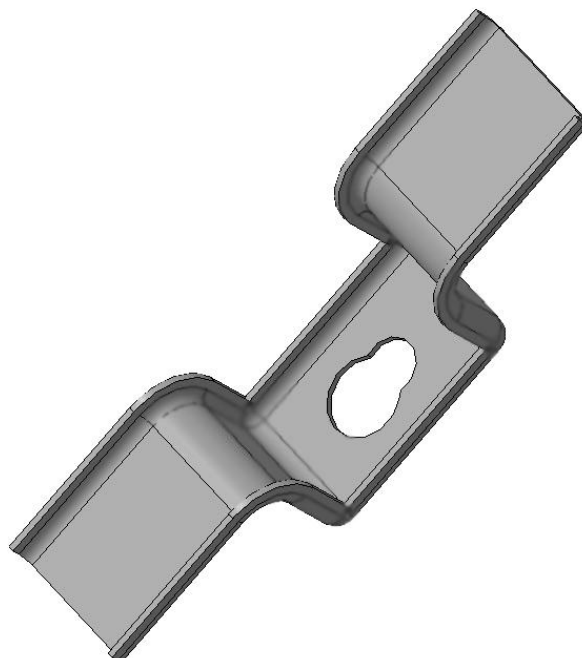


Рисунок 7 – Съемник к мясорубке

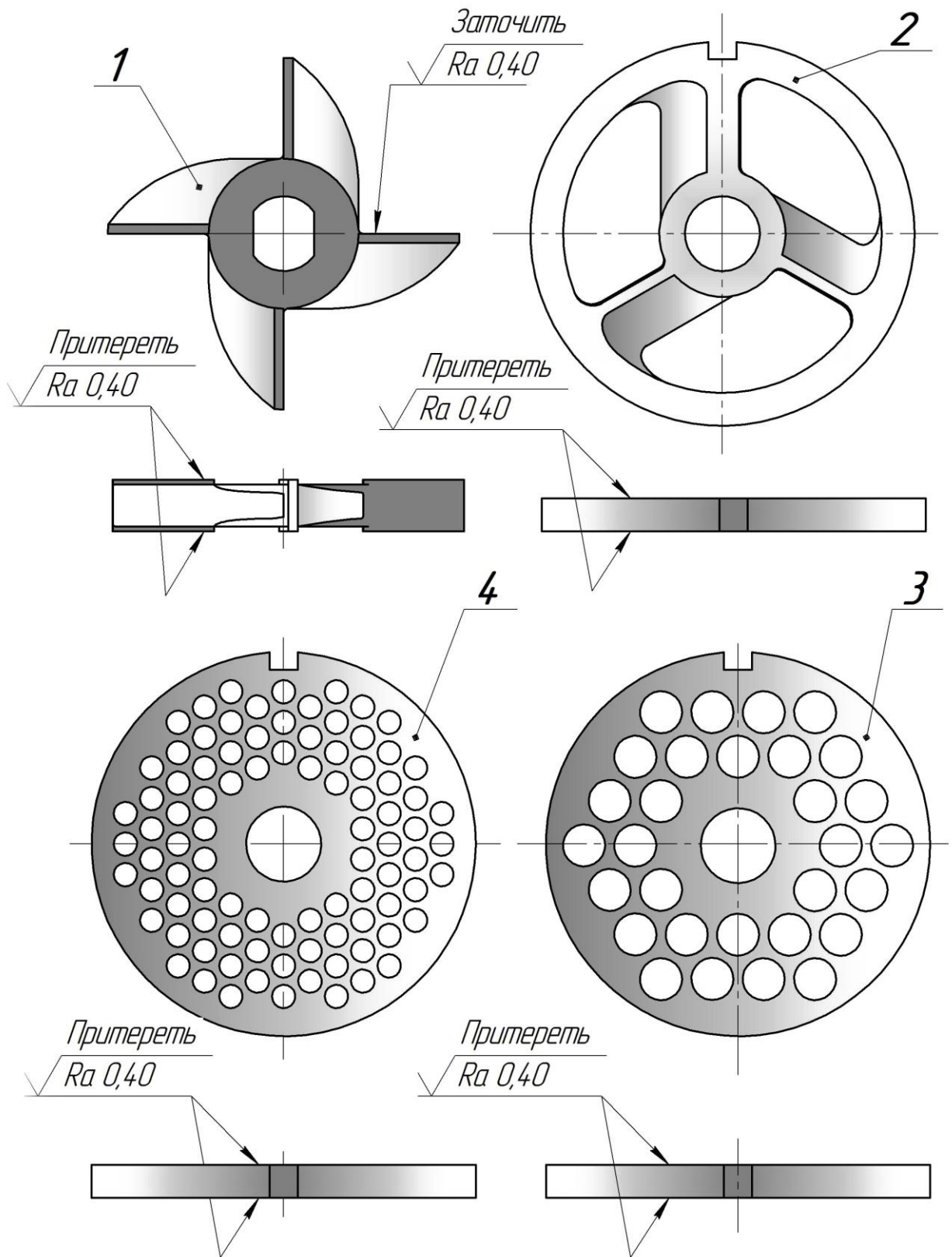
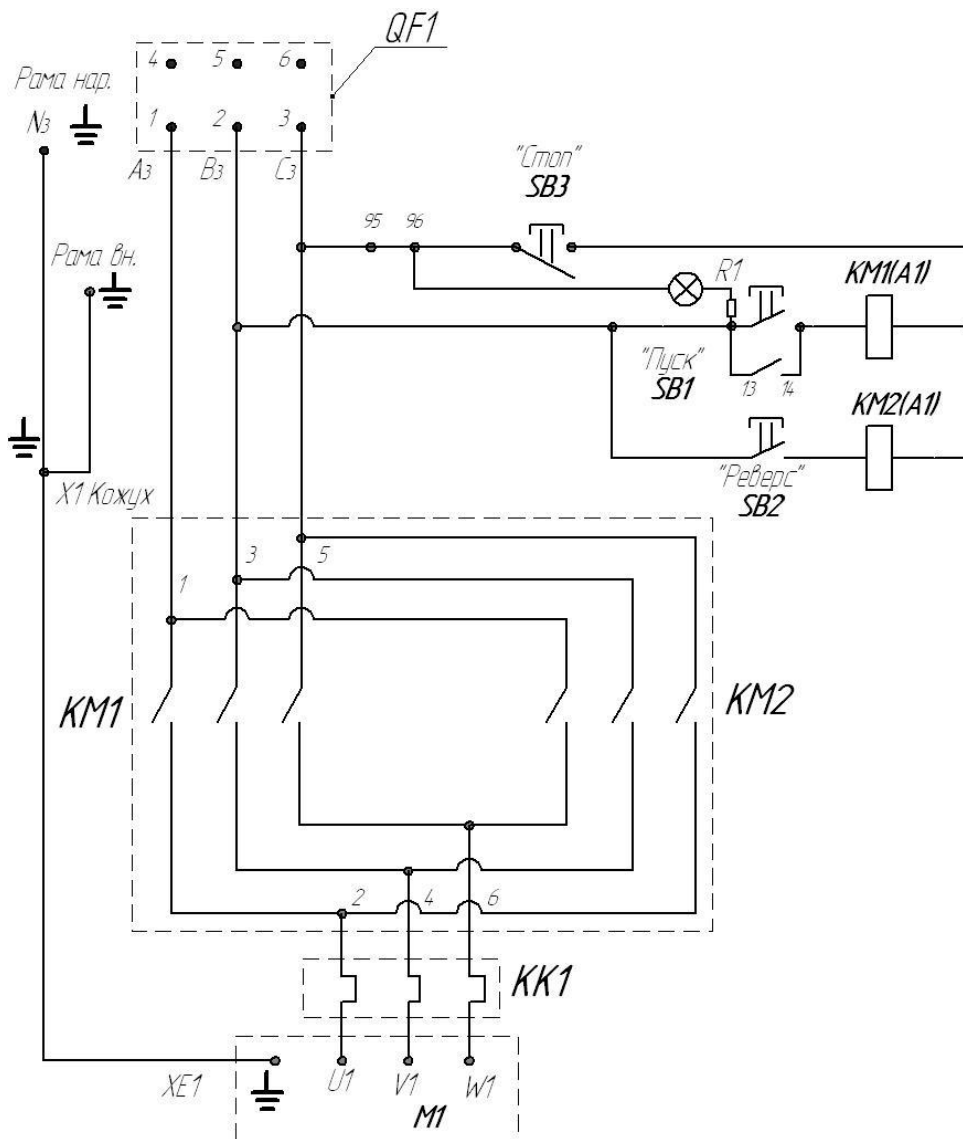


Рисунок 8 – Нож и решетки мясорубки
 1 – нож двусторонний, 2 – решетка подрезная,
 3- решетка ножевая, 4 – решетка ножевая.



Поз.	Наименование	Кол.	Примечание
КМ1, КМ2	Пускатель реверсивный ПМ12-010500, УХЛ4 В, 50Гц, I -10А, Uc-400В, IP00	1	
КК1	Реле электротепловое РТИ 1308, 2,5-4,0 А	1	
SB1	Кнопка управления ABLFS-22 (NO+NC), с подсветкой зеленой	1	
SB2	Кнопка управления ABLFS-22 (NO+NC), с подсветкой белой	1	
SB3	Кнопка управления АЕА-22 (NO+NC), красный "грибок"	1	
М1	Двигатель Stg71-2В, 3ф 50Гц, 380В, 2,6А, 1,1кВт, 2850 об/мин.	1	

В н и м а н и е ! Эксплуатировать мясорубку без установленного в эл. сети автоматического выключателя ЗАПРЕЩАЕТСЯ.

Рисунок 9 – Мясорубка М-150

Схема электрическая принципиальная (с реверсом)

Приложение 1 (обязательное)

ПАМЯТКА

по обращению с мясорубкой М-150.00.000Д1

1 К обслуживанию изделия допускаются лица, обученные техническому минимуму, прошедшие специальный инструктаж, знакомые с устройством изделия и принципом его действия.

2 Подготовка к работе.

2.1 Подготовка к работе приводного механизма:

— перед началом работы включите приводной механизм на холостом ходу. Для этого включите автоматический выключатель. При этом засветится индикаторная лампочка в кнопке управления приводного механизма. Нажмите кнопку (ПУСК).

— убедитесь в правильности вращения вала приводного механизма (см. направление стрелки на кожухе).

— затем остановите приводной механизм. Для этого нажмите кнопку (СТОП).

2.2 Общие указания по подготовке к работе:

— перед началом работы промойте рабочие органы и поверхности, соприкасающиеся с продуктом, горячей водой и просушите. Поднимите рукоятку приводного механизма вверх;

— установите и зафиксируйте корпус мясорубки, смажьте хвостовик шнека мясорубки несоленым животным жиром и вставьте шнек в корпус;

— убедитесь в правильности заточки режущих органов;

— в зависимости от требуемой степени измельчения фарша установите ножи и ножевые решетки;

— закрепите гайкой;

— включите приводной механизм.

В случае перегрузки двигателя выключается тепловое реле и соответственно сам пускатель К1, при этом приводной механизм останавливается.

Повторное включение теплового реле и пускателя происходит автоматически через 3-5 мин, при этом должна загореться кнопка «СТОП» (красный свет).

Приложение 2 (обязательное)

ИНСТРУКЦИЯ

по технике безопасности мясорубки М-150.00.000Д2

1 Все лица, допускаемые к эксплуатации мясорубки, должны знать ее устройство и пройти инструктаж по технике безопасности.

2 Нельзя включать электродвигатель приводного механизма, предварительно надежно не закрепив корпус мясорубки в его горловине, в противном случае возможно проворачивание в момент пуска и ранение обслуживающего персонала.

3 Корпус мясорубки запрещается снимать с приводного механизма до полной остановки электродвигателя.

4 При работе мясорубки запрещается проталкивать продукт в рабочую камеру руками; необходимо пользоваться специальным толкателем.

5 Запрещается работа мясорубки без установленного загрузочного лотка.

6 Заточка ножей производится только квалифицированным работником после ознакомления с руководством по эксплуатации и с обязательной отметкой в журнале.

ВНИМАНИЕ!

Приводной механизм обязательно должен быть заземлен.

Категорически запрещается работать на мясорубке

со снятой загрузочной чашей(лотком).



АКТ**пуска мясорубки в эксплуатацию**

Настоящий акт составлен _____ Г.
(дата)

Владельцем _____ **мясорубки М-150** _____
(наименование изделия)

Изготовленной _____ (должность, Ф.И.О. владельца)
ООО «Завод «Торгомаш» _____
(наименование предприятия изготовителя)

заводской номер машины _____

в том, что _____ **мясорубка М-150** _____
(наименование машины)

дата выпуска _____ Г.

пущена в эксплуатацию _____ Г.

В _____
(наименование, почтовый адрес эксплуатирующего предприятия)

механиком _____
(Ф.И.О. механика, наименование монтажной организации)

и передано на обслуживание механику _____
(Ф.И.О. механика)

_____ почтовый адрес организации, осуществляющей ТО и ремонт)

Линия отреза

Учет рекламаций

Дата предъявления рекламаций	Краткое содержание	Меры, принятые по рекламации и их результаты

Линия отреза

Фактическая периодичность ТО машины

Суточное время работы предприятия с _____ до _____ часов

Среднесуточная работа мясорубки _____ часов

Количество выходных дней в неделе работы предприятия _____

Условия эксплуатации:

- 1 _____
- 2 _____
- 3 _____
- 4 _____
- 5 _____
- 6 _____

Линия отреза

Владелец _____

(подпись)

Представитель спецкомбината _____

(подпись)

Механик по монтажу _____

(подпись)

Принял на обслуживание механик _____

(подпись)

Линия отреза

УЧЕТ

выполнения технического обслуживания и текущего ремонта

Дата	Наименование работы и причина ее выполнения	Должность, фамилия и подпись		Примечание
		выполнявшего работу	проверившего работу	

АКТ-РЕКЛАМАЦИЯ

Настоящий акт составлен _____ г.

(дата)

Владельцем _____

(наименование изделия)

(должность, Ф.И.О. владельца)

Представителем завода или незаинтересованной стороны _____

Представителем СПК _____

Наименование мясорубки, (марка, тип) _____ **мясорубка М-150**

Предприятие-изготовитель _____ **ООО «Завод» Торгмаш»**

Заводской номер _____

Дата выпуска _____

Дата пуска в эксплуатацию _____

Эксплуатирующее предприятие _____

И его почтовый адрес _____

Комплектность мясорубки (да, нет) _____

Что отсутствует _____

Данные об отказе мясорубки

Дата отказа _____

Внешние проявления отказа _____

Предполагаемые причины отказа _____

Линия отреза

Условия эксплуатации в момент отказа (нужное подчеркнуть)	1 Нормальные 2 Не соответствующие нормам
Условия выявления (нужное подчеркнуть)	1 При монтаже 2 При включении 3 При эксплуатации 4 При ТО и Р 5 При хранении 6 При транспортировке
Последствия отказа (нужное подчеркнуть)	1 Полная потеря работоспособности 2 Частичная

Адресные данные об отказавшей сборочной единице или детали:

Наименование, марка, тип, номер рисунка, позиция _____

Для устранения причин отказа необходимо:

Способ устранения (нужное подчеркнуть)	1 Замена детали 2 Ремонт детали 3 Регулировка изделия 4 Замена изделия 5 Укомплектование ЗИП
--	--

Владелец _____

(подпись)

М.П.

Представитель или незаинтересованная сторона _____

(подпись)

Представитель СПК _____