

АКТ ПУСКА В ЭКСПЛУАТАЦИЮ

Настоящий акт составлен "___" _____ г.

владельцем оборудования _____
(наименование и адрес организации,

должность, фамилия, имя, отчество)
и представителем специализированной организации

(наименование организации)

(должность, фамилия, имя, отчество, № удостоверения)

в том, что изделие _____ заводской номер _____

Дата выпуска "___" _____ г.

пущено в эксплуатацию "___" _____ г. электромехаником

(наименование специализированной организации)

(фамилия, имя, отчество)

удостоверение на право монтажа и обслуживания торгово-технологического оборудования
№ ___, выданное "___" _____ г.

(наименование организации, выдавшей удостоверение)

Изделие принято на обслуживание механиком

(наименование организации)

(фамилия, имя, отчество)

удостоверение на право монтажа и обслуживания торгово-технологического оборудования

№ ___, выданное "___" _____ г.

(наименование организации)

Владелец _____ (подпись) _____ Ф.И.О.

Представитель _____ (подпись) _____ Ф.И.О.
спецорганизации

Электромеханик _____ (подпись) _____ Ф.И.О.
И.П.



АО "Тулаторгтехника"
300004, Россия, г. Тула, ул. Марата, 63
тел./факс: (4872) 25-34-10,
25-18-52

тел: (4872) 57-20-02

www.torgtech.com

E-mail: torgtech.com@yandex.ru

sales@torgtech.com

Шкафы жарочные,
секционные, электрические,
ШЖ-150-1с
ШЖ-150-2с
ШЖ-150-3с

ПАСПОРТ
и руководство по эксплуатации
(ПС и РЭ)

ПС и РЭ является неотъемлемой частью изделия и должен храниться в доступном месте, в течение всего срока эксплуатации. Табличка, со знаком обращения изделия на территории ТС, наименованием изготовителя, наименованием изделия, параметрами подключения к электросети, заводским номером и датой выпуска изделия должна сохраняться в течение всего срока эксплуатации изделия.

Производитель настоятельно рекомендует внимательно изучить и соблюдать указания, требования и рекомендации, изложенные в настоящем руководстве, до установки на место и начала эксплуатации изделия.

В связи с систематически проводимыми работами по совершенствованию конструкции выпускаемых изделий, возможны некоторые расхождения между данным ПС и РЭ и поставляемыми изделиями, не влияющие на условия монтажа и эксплуатации этих изделий.

1. Назначение и основные сведения об изделии

Шкафы жарочные, электрические, секционные, типа ШЖ-150 (далее по тексту "шкафы") предназначены для эксплуатации на предприятиях общественного питания, в качестве универсальных электротепловых аппаратов, используемых для тепловой обработки различных продуктов при температурах от 50 до 300°C.

Использование шкафов не по назначению запрещено. Производитель не несёт ответственности за последствия использования шкафов не по назначению.

Декларация о соответствии шкафов требованиям технических регламентов Таможенного союза ТР ТС 004/2011 «О безопасности низковольтного оборудования», ТР ТС 010/2011 «О безопасности машин и оборудования», ТР ТС 020/2011 «Электромагнитная совместимость технических средств». Регистрационный номер: ТС № RU Д-РУ.АТ15.В.00331, срок действия с 20.10.2014 по 19.10.2019 г.

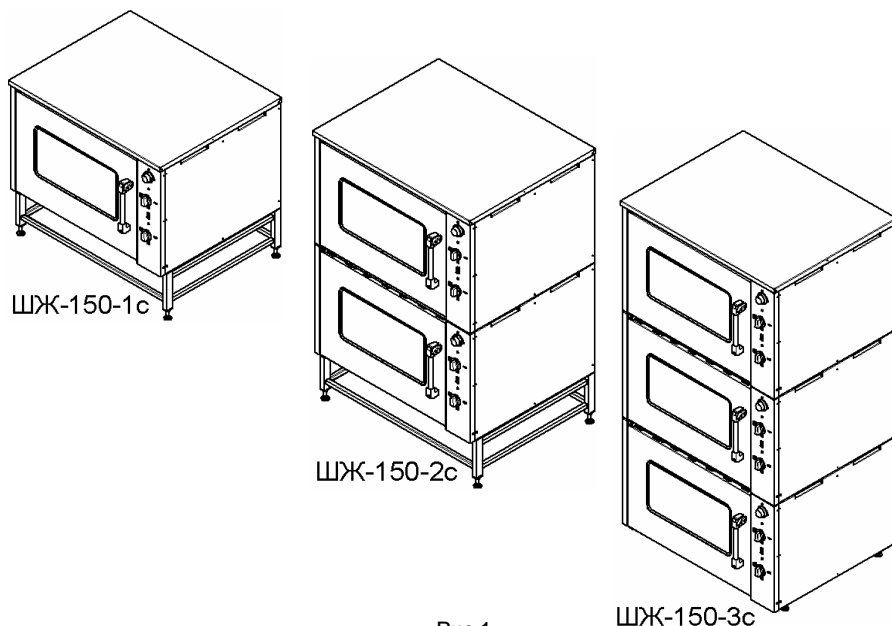


Рис.1

13. Гарантии изготовителя

13.1 Гарантийный срок эксплуатации – 12 месяцев со дня ввода шкафа в эксплуатацию, при условии, что срок хранения шкафа на складе покупателя не превысил 6 месяцев со дня отгрузки шкафа изготовителем для действующих и 9 месяцев для строящихся предприятий, при соблюдении условий транспортирования, хранения, монтажа, эксплуатации и обслуживания.

13.1.1 Условия транспортирования и хранения, в части воздействия климатических факторов, по группе 4 (Ж2) ГОСТ15150. Хранение – на складах, не более, чем в два яруса.

13.1.2 Условия транспортирования, в части воздействия механических факторов – лёгкие (Л) ГОСТ23170.

13.2 В течение гарантийного срока, АО «Тулаторгтехника» гарантирует безвозмездное устранение выявленных дефектов изготовления и замену, вышедших из строя, частей, в том числе и покупных.

В случае невозможности устранения выявленных дефектов, АО «Тулаторгтехника» обязуется заменить дефектное изделие новым.

13.3 Гарантийные обязательства не распространяются на арматуру светосигнальную и лампу подсветки камеры (см. схему электрическую, принципиальную – HL1, HL2, HL3, EL1).

13.4 Гарантийные обязательства не распространяются на случаи, выхода шкафа из строя по вине покупателя, в результате несоблюдения требований паспорта и руководства по эксплуатации.

14. Сведения о рекламациях

Рекламации изготовителю предъявляются покупателем в порядке и в сроки, установленные российским законодательством.

Рекламации рассматриваются только в случае предоставления АО «Тулаторгтехника» вышедших из строя комплектующих изделий, узлов или деталей и документов, перечень которых приведён ниже.

Для предъявления рекламации необходимы следующие документы:

1. Копия свидетельства о приёмке (из паспорта шкафа).
2. Акт пуска шкафа в эксплуатацию.
3. Копия удостоверения механика, производившего монтаж и обслуживание шкафа, или копия договора с обслуживающей специализированной организацией.
4. Акт рекламации.

11. Свидетельство о приёмке

Шкаф жарочный, электрический ШЖ-150-1с,
 ШЖ-150-2с (нижний; верхний)
 ШЖ-150-3с (нижний; средний; верхний)

(нужное – подчеркнуть) № _____

соответствует требованиям ТУ5151-002-01438786-03 и признан годным для эксплуатации.

Дата выпуска: _____

Изделие принял: _____

12. Свидетельство о консервации и упаковке

Шкаф жарочный, электрический ШЖ-150-1с,
 ШЖ-150-2с (нижний; верхний)
 ШЖ-150-3с (нижний; средний; верхний)

(нужное – подчеркнуть) № _____

Упакован и подвергнут консервации на АО «Тулаторгтехника», согласно требованиям, предусмотренным конструкторской документацией.

Дата консервации и упаковки _____

Изделие принял: _____

2. Характеристики шкафов

Таблица 1

№	Наименование параметров	Значение параметров		
		ШЖ-150-1с	ШЖ-150-2с	ШЖ-150-3с
1	Количество секций (камер), шт.	1	2	3
2	Параметры подключения к электросети*	220В ~	2N 220В ~	3N 220В ~
3	Напряжение на нагревательных элементах, В	220		
4	Номинальная потребляемая мощность, кВт	6,0	12,0	18,0
5	Объем камеры, м ³	0,153		
6	Внутренние размеры камеры, мм			
	длина	675		
	ширина (глубина)	595		
7	Размеры противней, устанавливаемых в камеру	GN2/1 (650x530мм)		
	Диапазон регулирования температуры в камерах шкафа, °С	От 50 до 300		
8	Время нагрева воздуха в камере до 270 °С, мин., не более	25		
9	Габаритные размеры секции, мм			
	длина	955		
	ширина (глубина)	810		
10	Габаритные размеры шкафа, мм			
	длина	955		
	ширина (глубина)	810		
11	Габаритные размеры шкафа, мм			
	длина	955		
	ширина (глубина)	810		
12	Габаритные размеры шкафа, мм			
	длина	840 ⁺²⁰		
	высота**	1420 ⁺²⁰		
13	Масса секции, кг, не более	98		
14	Масса шкафа, кг, не более	110	205	290

* 220В ~ однофазная, двух проводная система с одним фазовым проводником и нулевым рабочим проводником, ток переменный, частота 50Гц
 2N 220В ~ однофазная, трёх проводная система с двумя фазовыми проводниками и нулевым рабочим проводником, ток переменный, частота 50Гц
 3N 220В ~ однофазная, четырёх проводная система с тремя фазовыми проводниками и нулевым рабочим проводником, ток переменный, частота 50Гц

3. Комплект поставки

Таблица 2

№	Наименование	Количество, шт.		
		ШЖ-150-1с	ШЖ-150-2с	ШЖ-150-3с
1	Количество мест в транспортной упаковке	1	2	3
2	Опора регулируемая	4		
3	Противни из углеродистой стали, марки 08кп	2	4	6
4	Ручка терморегулятора	1	2	3
5	Паспорт и руководство по эксплуатации (ПС и РЭ)	1		
6	Пакет полиэтиленовый	1		

4. Устройство шкафа

4.1 Шкаф жарочный, секционный, электрический типа ШЖ-150 состоит из секций, вмонтированных в каркасные рамы и устанавливаемых друг на друга. Верхняя секция накрыта крышкой (рис.3).

Общий вид секции представлен на рисунке 2:

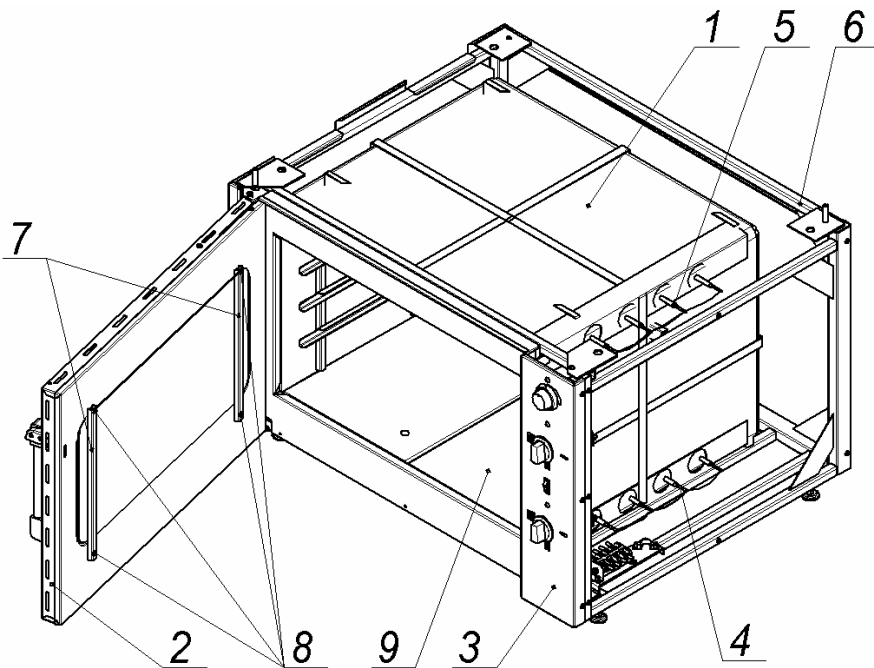


Рис.2

- | | |
|------------------------|--|
| 1 – камера; | 6 – каркасная рама; |
| 2 – дверка; | 7 – планки крепления внутреннего стекла; |
| 3 – панель управления; | 8 – винты крепления планок; |
| 4 – нижние ТЭНы; | 9 – подовые короба. |
| 5 – верхние ТЭНы; | |

4.2 Внутри камеры (поз.1), вверху и внизу установлены ТЭНы (поз.4 и 5). Нижние ТЭНы накрыты коробчатыми подами из листового металла.

Камера, с наружной стороны, обёрнута теплоизоляционными материалами.

4.3 В камеру, на поды или в направляющие, могут быть установлены стандартные гастрономические ёмкости GN2/1(530x650мм, глуб. от 20 до 200мм).

4.4 Дверка камеры (поз.2) застеклена термоустойчивыми стёклами, что, при включённой лампе подсветки, установленной внутри камеры, позволяет визуально контролировать, при закрытой дверке, процесс приготовления продуктов.

9. Назначенные срок службы, ресурсы и срок хранения

9.1. Срок службы шкафа – 5 лет, со дня ввода шкафа в эксплуатацию, при эксплуатации в 1 смену.

9.2. Ресурс между периодическим техническим обслуживанием (ПТО) не более 1 месяца в течение срока службы.

9.3. Срок хранения на складе покупателя – не более 6 месяцев со дня отгрузки шкафа изготовителем для действующих и не более 9 месяцев для строящихся предприятий, при соблюдении условий хранения, приведённых в п.п. 13.1.1 и 13.1.2 настоящего ПС и РЭ.

9.4 По истечении назначенных сроков службы или хранения, шкаф выводится из эксплуатации и принимается решение об утилизации, или проверке, или ремонте, с установлением новых назначенных сроков службы, хранения и ресурсов.

В случае принятия решения об утилизации, необходимо привести шкаф в состояние, которое исключит возможность использования шкафа как по назначению, так и не по назначению.

10. Рекомендации по безопасной утилизации

При подготовке к отправке шкафа на утилизацию необходимо:

- демонтировать нижние и верхние ТЭНы из шкафа;
- демонтировать электропроводку;
- снять приборы управления (содержание серебра в 1 переключателе режимов работы ТЭНов шкафа – 0,64656 г) и сигнальные лампы;
- снять и разобрать дверку шкафа;
- разобрать и рассортировать составные части шкафа по материалам, из которых они изготовлены.

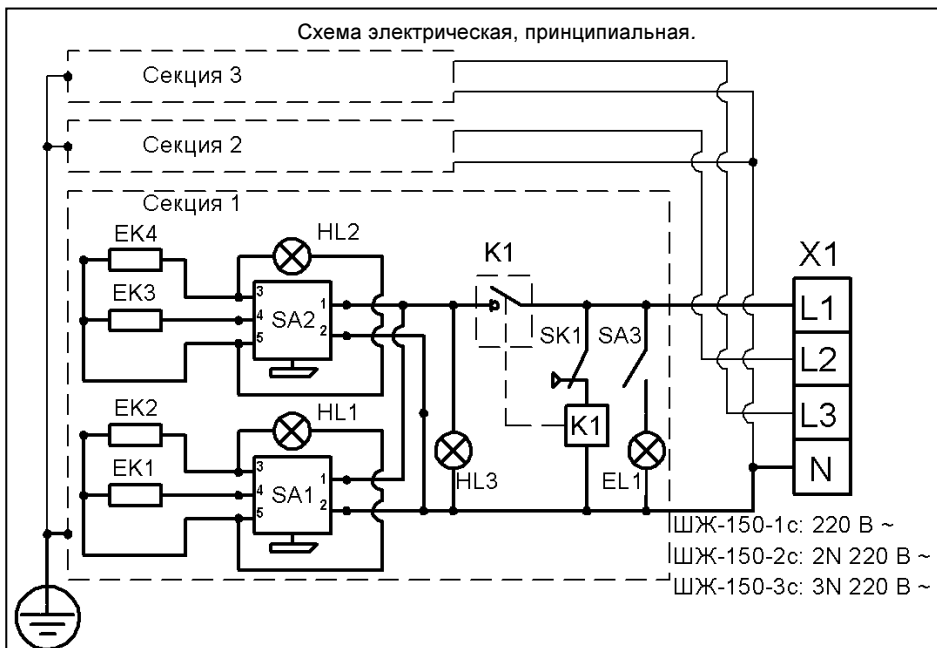
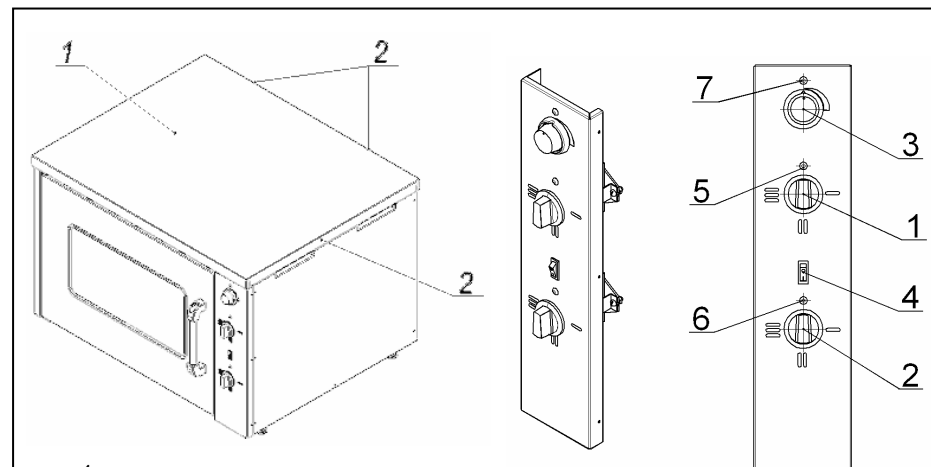


Рис.8

Таблица 4

Обозначение	Наименование	Кол.
EK1, EK2	ТЭНов нижние ТЭН 188-8-8,5/1,5 Т 220 (наружный) ТЭН 225-8-8,5/1,5 Т 220 (внутренний)	1 1
EK3, EK4	ТЭНов верхние ТЭН 188-8-8,5/1,5 Т 220 (наружный) ТЭН 225-8-8,5/1,5 Т 220 (внутренний)	1 1
EL1	Лампа освещения камеры шкафа	1
HL1, HL2, HL3	Арматура светосигнальная	3
K1	Контактор КМИ 11810 18А 230В	1
SA1	4-х позиционный переключатель мощности нижних ТЭНов (ТПКП-25)	1
SA2	4-х позиционный переключатель мощности верхних ТЭНов (ТПКП-25)	1
SA3	Переключатель лампы освещения камеры шкафа	1
SK1	Терморегулятор	1
X1	Блок клеммный	1



1 – крышка;

2 – винты крепления крышки.

Рис.3

Рис.4

4.5 Приборы управления и светосигнальная арматура размещены (рис.4) на снимаемой панели управления (рис.2 поз.3), которая расположена с правой стороны секции.

1 – 4-х позиционный переключатель верхних ТЭНов;

2 – 4-х позиционный переключатель нижних ТЭНов;

3 – терморегулятор;

4 – клавишный переключатель лампы подсветки камеры;

5 – сигнальная лампа наличия напряжения на верхних Тэнах;

6 – сигнальная лампа наличия напряжения на нижних Тэнах;

7 – сигнальная лампа наличия напряжения на переключателях верхних и нижних ТЭНов (лампа горит), а также сигнализирующая о достижении заданной температуры воздуха в камере (лампа погасла);

4.5.1 Ступенчатое регулирование мощности верхних и нижних ТЭНов осуществляется установкой ручек соответствующих переключателей (рис.4, поз.1, 2) в фиксированные положения обозначенные на панели управления символами I, II и III, что соответствует режимам нагрева ТЭНов: слабый, средний и сильный. При этом мощность ТЭНов изменяется следующим образом: 0,75 – 1,5 – 3,0 кВт. Отключение верхних и нижних ТЭНов производится установкой ручек соответствующих переключателей в положение «0» (на сигнальные лампы, рис.4, поз.5, 6).

Установка и автоматическое поддержание необходимой температуры (от 50 до 3000С) в камере осуществляется терморегулятором (рис.4, поз.3).

Переключатели верхних и нижних ТЭНов, а также терморегулятор снабжены сигнальными лампами (рис.4, поз.5, 6 и 7).

4.6 Для обслуживания электроприборов и ТЭНов необходимо снять либо панель управления, либо правую облицовочную панель шкафа, отвернув винты, крепящие панели к каркасной раме.

5. Меры безопасности

5.1 Установка, монтаж, подключение, техническое обслуживание и ремонт шкафа должны производиться специалистами по монтажу и ремонту торгово - технологического оборудования, прошедшими обучение и имеющими группу по электробезопасности не ниже 3, и соответствующее удостоверение.

5.2 Обслуживающий персонал должен пройти инструктаж по охране труда на рабочем месте, ознакомиться и выполнять требования руководства по эксплуатации.

Шкаф не предназначен для использования лицами (включая детей) с пониженными физическими, психическими или умственными способностями или при отсутствии у них опыта или знаний, если они не находятся под контролем или не проинструктированы об использовании шкафа лицом, ответственным за их безопасность.

5.3 Не допускается установка шкафа ближе 1 м от легковоспламеняющихся материалов.

5.4 При монтаже шкафа должна быть установлена коммутационная защитная аппаратура, гарантирующая от пожарных факторов: короткого замыкания, перенапряжения, перегрузки, самопроизвольного включения.

5.5 Присоединение шкафа к электросети должно осуществляться с учетом допустимой нагрузки на электросеть.

5.6 Не допускается использование шкафа в пожароопасных и взрывоопасных зонах;

5.7 При установке шкафа в непосредственной близости от стены, перегородок, кухонной мебели, декоративной отделки и т. п., рекомендуется, чтобы они были изготовлены из негорючих материалов или покрыты негорючим теплоизолирующим материалом.

5.8 При работе шкафа дверка, верхняя панель (крышка) значительно нагреваются. **Будьте осторожны.** Не размещайте на шкафу легковоспламеняющиеся предметы и материалы – это может привести к возгоранию и пожару.

5.4 Запрещается:

- использовать шкаф не по назначению;
- включать шкаф в электросеть без заземления и защитного отключения;
- эксплуатировать неисправный шкаф (секцию);
- охлаждать камеру шкафа (секции) водой, либо другими жидкостями;
- производить санитарную обработку, ТО и ремонт включенного в электросеть шкафа;
- держать включенными незагруженные камеры шкафа;
- эксплуатировать шкаф с приоткрытой или открытой дверкой (приборы управления сильно нагреваются – ручки плавятся);
- мыть шкаф струёй воды;
- попадание жидкости на электропроводку и клеммный блок при сан. обработке;
- эксплуатировать шкаф вблизи легковоспламеняющихся предметов.

ВНИМАНИЕ! Помните: температура в камерах шкафа достигает 300°С. Во избежание поломки шкафа и ожогов, не допускайте проливание жидкостей и жиров на под и стенки камер, а также на стёкла дверки.

8.4.1 Для замены вышедших из строя нижних ТЭНов шкафа, необходимо:

- Снять панель управления (рис.2, поз.3) или снять правую облицовочную панель;
- Отсоединить наконечники э/проводов от контактных шпилек ТЭНов;
- Открыть дверку и вынуть из камеры подовые короба (рис.2, поз.9);
- Аккуратно сдвинуть неисправный ТЭН внутрь камеры.

Установка ТЭНов производится в обратной последовательности.

8.4.2 Для замены вышедших из строя верхних ТЭНов шкафа необходимо:

- Снять панель управления (рис.2, поз.3) или снять правую облицовочную панель;
- Отсоединить наконечники э/проводов от контактных шпилек ТЭНов;
- Отогнуть пластины, фиксирующие кронштейны верхних ТЭНов (расположены вверху камеры, возле дверного проёма);
- Аккуратно снять кронштейны верхних ТЭНов и сдвинуть неисправный ТЭН внутрь камеры.

Установка ТЭНов производится в обратной последовательности.

8.4.3 Для замены лампы подсветки камеры шкафа, необходимо:

- Снять правую облицовочную панель шкафа;
- Отогнуть пружинные фиксаторы лампы;
- Выдвинуть лампу вместе с корпусом в камеру шкафа;
- Заменить лампу.

Установка лампы производится в обратной последовательности.

8.4.4 Для регулировки прилегания дверки к лицевой панели камеры, необходимо (см. рис.7):

- Снять панель управления (рис.2, поз.3) или правую облицовочную панель;
- Ослабить гайки (2шт.), крепящие ответную часть замка к кронштейну, отрегулировать прилегание дверки;
- Затянуть гайки.
- Возможна подгибка ответной части замка для совпадения с пазом в дверке.

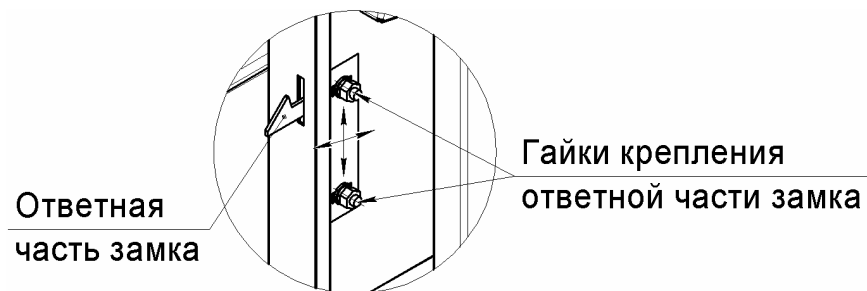


Рис.7

ТР – по мере необходимости, выполняется специалистами по монтажу и ремонту технологического оборудования.

8.2 Перечень работ, входящих в ТО:

- эксплуатация шкафа в соответствии требованиям руководства по эксплуатации;
- ежедневная санитарная уборка и обработка шкафа.

8.3 Перечень работ, входящих в ПТО:

- проверка технического состояния шкафа (внешний осмотр);
- проверка и, при необходимости, подтяжка креплений, панели управления шкафа, электроприборов, нагревательных элементов и т.п.
- проверка, в случае необходимости регулировка замка двери шкафа;
- проверка состояния изоляции электропроводов, чистка, затяжка или подгибка контактных соединений токоведущих цепей и заземления;
- проверка сопротивления изоляции (не менее 2 МОм);
- проверка сопротивления (не более 0,1 Ом) между зажимом заземления и доступными металлическими частями шкафа, которые, в результате нарушения электроизоляции, могут оказаться под напряжением.

8.4 Указания по устранению возможных отказов и повреждений:

Все отказы и повреждения устраняются только специалистами по монтажу и ремонту торгово-технологического оборудования.

Таблица 3

Наименование отказов	Возможная причина	Устранение
1. Камера шкафа не нагревается, терморегулятор и переключатели мощности верхних и нижних ТЭНов включены, лампы не горят.	Отсутствует напряжение в сети.	Подать напряжение.
	Выключен автоматический выключатель или перегорели плавкие предохранители.	Включить выключатель или заменить предохранители.
	Ослабли контакты токоведущих частей.	Подтянуть контакты. Заменить поврежденные провода.
2. Камера шкафа нагревается медленно и слабо	Неисправны ТЭНовы или переключатели мощности верхних и нижних ТЭНов	Проверить и заменить ТЭНовы или переключатели
	Неисправны терморегулятор или переключатели мощности ТЭНов.	Проверить и заменить неисправные электроприборы.
3. Не горит одна или все сигнальные лампы.	Неисправны сигнальные лампы.	Заменить лампы.
	Обрыв проводов коммутации сигнальной арматуры.	Устранить обрыв проводов.

6. Монтаж, сборка и подготовка шкафа к эксплуатации

- 6.1 Проверить состояние упаковки.
- 6.2 Распаковать упаковки шкафа.
- 6.3 Ознакомиться с ПС и РЭ.
- 6.4 Проверить комплектность, удалить консервационную смазку.
- 6.5 Произвести визуальный осмотр распакованных секций.
- 6.6 Переместить секции к месту установки шкафа.

Примечание: наружные поверхности секций шкафа, с целью сохранения внешнего вида при транспортировании и монтаже, защищены плёнкой, которую, перед началом эксплуатации шкафа необходимо аккуратно удалить.

После удаления плёнки рекомендуем протереть панели с использованием средства для чистки нерж. стали (например - 3M Stainless Steel Cleaner или аналогичным).

6.7 Ввернуть регулируемые опоры в резьбовые отверстия, расположенные в нижней части рамы нижней секции.

6.8 Снять правые облицовочные панели для подключения нижней секции к линии электропитания и подключения верхних секций к клеммному блоку нижней секции и зажима заземления.

6.9 Рекомендуем, подвод электропитания к шкафу производить, скрытой в полу, трубной разводкой. Диаметр трубы – не менее 1/2" (Ø=22мм), см. рис.5. Электропровода, заводимые в шкаф, до клеммного блока, должны иметь термоустойчивую изоляцию, с температурой длительной эксплуатации не менее 150°C.

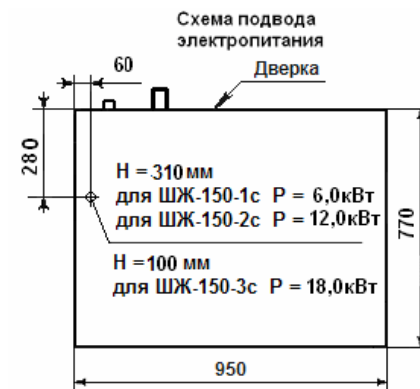


Рис.5

Количество и поперечное сечение медных жил кабеля электропитания должно быть не менее:

1. для ШЖ-150-1с – 2x4,0мм² (номинальный ток 2x28А);
2. для ШЖ-150-2с – 3x4,0мм² (номинальный ток 3x28А);
3. для ШЖ-150-3с – 4x4,0мм² (номинальный ток 4x28А);

6.10 Подвод электропитания к шкафу произвести через автоматический выключатель типа АЕ, АП или аналогичный.

(при подключении автоматический выключатель должен быть выключен).

6.11 Проверить и подтянуть или подогнуть, в случае ослабления, контактные соединения токоведущих цепей и заземления.

6.12 Установить на место эксплуатации нижнюю секцию.

6.13 Установить на нижнюю секцию, следующую секцию, выполнив п.6.11.

6.14 Соединить маркированные, свободные концы электропроводов («L2», «L3» и «N») верхних секций с зажимами клеммного блока нижней секции, с соответствующей маркировкой, а э/провода с маркировкой «земля» верхних секций с зажимами заземления (с маркировкой «земля») нижестоящих секций (см. схему электрическую, принципиальную, рис.8).

6.15 Подключить шкаф к электросети, согласно маркировке на клеммном блоке нижней секции.

6.16 Заземлить шкаф отдельным проводом (от зажима заземления нижней секции).

6.17 Проверить сопротивление изоляции шкафа, которое должно быть не менее 2 МОм.

6.18 Установить на место правые облицовочные панели.

6.19 Произвести выравнивание шкафа по высоте и в горизонтальной плоскости по уровню, при помощи регулируемых опор.

6.20 После монтажа, перед пуском в эксплуатацию, необходимо удалить консервационную смазку: расконсервация производится 5% раствором технической кальцинированной соды в воде подогретой до 60°C, а также возможен механический способ расконсервации с помощью ветоши. Вымыть противни, внутреннюю панель дверки, поверхности камеры шкафа теплой водой с мыльным раствором и протереть насухо (подробное описание см п. 7.9).

7. Порядок работы

ВНИМАНИЕ! Панели дверки шкафа имеют высокую температуру. Будьте осторожны во избежание ожогов. Не допускайте прикосновения к ним открытыми участками тела!

Шкаф должен располагаться на расстоянии не менее 1,5м от постоянных рабочих мест.

7.1 Подключите шкаф к электросети, включив автоматический выключатель.

7.2 Установите (по часовой стрелке) лимбами терморегуляторов (рис.4, поз.3) температуру в камерах шкафа, предусмотренную технологией приготовления продукта (должны загореться сигнальные лампы рис.4. поз.7).

7.3 Установите ручки переключателей (рис.4, поз.1, 2) нижних и верхних ТЭНов в положения I, II или III (должны загореться сигнальные лампы рис.4, поз.5, 6).

7.4 Когда, при достижении заданной температуры воздуха в камере сигнальные лампы погаснут, откройте дверку, нажав на кнопку (рис.6) и установите противни на нужный уровень (1-ый уровень – под камеры; 2, 3 и 4-ый уровни – на направляющие). Закройте дверку.

7.5 Для визуального контроля состояния приготовляемых в камере продуктов, при закрытой дверке, включите клавишей (рис.4, поз.4) лампу подсветки камеры.

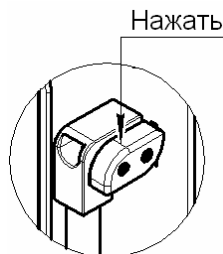


Рис.6

Примечание:

- включение камер шкафа на максимальные режимы нагрева, если это не предусмотрено технологическими параметрами приготовления продуктов, следует производить только для быстрого разогрева до рабочей температуры;
- с целью продления срока службы ламп подсветки камеры, не включайте лампы на продолжительное время.

7.6 Переключайте, по мере необходимости, режимы работы верхних или нижних ТЭНов, в соответствии с требованиями технологии приготовления продукта.

7.7 После окончания приготовления продукта отключите напряжение, подаваемое на нагревательные элементы камеры, установив ручки переключателей верхних и нижних ТЭНов камеры (рис.4, поз. 1, 2) и лимб терморегулятора камеры в положение «0» (сигнальные лампы должны погаснуть).

7.8 Когда работа всех секций шкафа будет завершена, отключите шкаф от электросети, выключив автоматический выключатель.

7.9 Дайте шкафу остыть, затем произведите санитарную обработку, (запрещается использовать для очистки окрашенных поверхностей и наружных панелей из нержавеющей стали металлические ножи, скребки, проволочные сетки, щетки и т. п.), очистите загрязненные поверхности с использованием моющего средства и протрите их насухо.

При санитарной обработке внутренних поверхностей тепловой камеры и противней из углеродистой стали, для предотвращения возникновения коррозии, рекомендуем удалить с внутренних поверхностей тепловой камеры и противней, при помощи абразива (наждака, крупной соли и т. п.) грязь и ржавчину, промыть теплой водой с мылом, без промедления насухо вытереть, высушить, с открытой дверкой, при температуре более 100°C (чтобы остатки влаги испарились), покрыть тонким слоем растительного масла и прокалить при температуре порядка 200°C. После этого на поверхностях образуется тонкая пленка, предохраняющая их от ржавчины. Как правило, на правильно обработанных поверхностях коррозия не возникает, а приготовляемые продукты не прилипают.

ВНИМАНИЕ:

- При санитарной обработке внутренних поверхностей тепловой камеры и противней, не используйте активные, кислородосодержащие или хлорсодержащие моющие средства (такие, как средства для мытья посуды или средства для чистки кухонных поверхностей).

- Во избежание царапин на наружных поверхностях шкафа, не применяйте при чистке металлические ножи, скребки, щетки и т. п.

8. Техническое обслуживание

8.1 В процессе эксплуатации необходимо выполнять следующие виды работ по техническому обслуживанию и ремонту шкафа:

- техническое обслуживание при использовании (ТО) - техническое обслуживание при подготовке к использованию по назначению, использовании по назначению, а также непосредственно после его окончания;

- периодическое техническое обслуживание (ПТО) - техническое обслуживание, выполняемое через установленные в эксплуатационной документации значения наработки или интервалы времени;

- текущий ремонт (ТР) - ремонт, выполняемый для обеспечения или восстановления работоспособности изделия и состоящий в замене и (или) восстановлении отдельных частей.

Периодичность обслуживания:

ТО – ежедневно, выполняется обслуживающим персоналом;

ПТО – 1 месяц, выполняется специалистами по монтажу и ремонту торгового технологического оборудования;